



빠른 설치 안내서

ASW110K-LT (i25)

ASW110K-LT (i30)



Android



iOS

1 일반 정보

빠른 설치 가이드를 사용 설명서를 대체하기 위한 목적으로 활용해서는 안 됩니다.

본 가이드의 내용은 제품 개발로 인해 업데이트되거나 개정될 수 있습니다. 본 가이드에 포함된 정보는 예고 없이 변경될 수 있습니다. 본 문서의 최신 버전과 설치, 시운전, 설정 및 분리/해체 방법을 설명한 매뉴얼은 www.solplanet.net 에서 PDF 형식으로 제공됩니다.

2 안전

2.1 사용 목적

해당 제품은 태양전지 모듈의 직류를 계통연계형 삼상 교류로 변환한 후 삼상 교류를 공공 전력망에 공급하는 무변압기형 PV 인버터 제품입니다.

해당 제품은 실내 및 실외 사용에 적합하도록 설계되었습니다.

해당 제품은 보호 등급 II(IEC 61730, 애플리케이션 등급 A 에 따름)인 PV 모듈에만 연결할 수 있습니다. 접지 용량이 큰 PV 모듈은 용량이 5 μ F 를 초과하지 않는 경우에만 사용해야 합니다. PV 모듈 이외의 에너지를 제품에 연결하지 마십시오.

해당 제품에는 변압기가 내장되어 있지 않으므로 갈바닉 절연 기능이 제공되지 않습니다. 양극 또는 음극 PV 도체의 기능적 접지가 필요한 PV 모듈과 함께 제품을 작동해서는 안 됩니다. 상기 도체 또는 모듈과 함께 사용할 경우, 제품이 복구 불가능한 상태로 파손될 수 있습니다. 해당 제품은 보호 접지가 필요한 프레임이 적용된 PV 모듈과 함께 사용할 수 있습니다.

해당 제품의 구성 요소는 절대 허용된 작동 범위와 설치 요구 사항을 벗어나서는 안 됩니다.

해당 제품은 동 문서에 제공된 정보와 현지에 적용되는 표준 및 지침에 따라서만 사용해야 합니다. 제품을 다른 용도로 사용하면 인적 또는 물적 피해가 발생할 수 있습니다.

해당 제품은 솔플래닛(Solplanet) 및 현지 전력망 운영자가 승인하거나, 제품이 정식으로 출시된 국가에서만 사용해야 합니다.

유형 라벨은 제품에 영구적으로 부착해 두어야 하며 그 내용을 읽을 수 있는 상태여야 합니다.

해당 문서는 제품의 설치, 전기 안전 및 사용에 적용되는 지역, 주, 지방, 연방 또는 국가의 법률, 규정 또는 표준을 대체할 수 없습니다.

2.2 주요 안전 지침

해당 제품은 국제 안전 요건에 따라 설계되고 검증되었습니다. 그러나 여타 모든 전기 또는 전자 장치와 마찬가지로, 세심한 검증에도 불구하고 위험이 남아 있을 수 있습니다. 인적, 물적 피해를 방지하고 제품을 장기간 사용하려면 안전 정보를 주의 깊게 읽고 모든 지침 사항을 항상 준수해야 합니다.

위험

PV 어레이의 고전압으로 인한 인명 사고가 발생할 수 있습니다!

PV 어레이는 햇빛에 노출되면 DC 도체와 제품의 전류가 흐르는 구성 요소에 존재하는 위험한 DC 전압을 생성할 수 있습니다. 이때, DC 도체나 전류가 흐르는 구성 요소를 만지면 치명적인 감전 사고가 발생할 수 있습니다. 부하가 걸린 상태에서 DC 커넥터를 제품에서 분리하면 아크 전기가 발생하여 감전 및 화상을 입을 수 있습니다.

- 절연되지 않은 부품이나 케이블 끝단을 만지지 마십시오.
- DC 도체를 만지지 마십시오.
- 제품의 전기가 흐르는 구성 요소를 만지지 마십시오.
- 제품(외함)을 열지 마십시오.
- 제품을 대상으로 하는 모든 작업은 해당 문서 및 사용 설명서에 기술된 모든 안전 정보를 읽고 완전히 이해한 유자격의 사용자만이 수행해야 합니다.
- 제품을 대상으로 작업을 개시하기 전에는 제품의 전원을 분리하고 임의로 다시 전원이 공급될 우려는 없는지 확인해야 합니다.
- 제품을 대상으로 하는 모든 작업을 위해서는 적절한 개인 보호 장비를 착용해야 합니다.

위험

접지 오류가 발생하여 전류가 흐르는 시스템 구성 요소를 만질 경우, 감전으로 인한 인명 사고가 발생할 수 있습니다!

접지 고장/결함이 발생하면 시스템의 일부에 전류가 흐를 수 있습니다. 충전부와 케이블을 만지면 감전으로 인해 사망하거나 치명상을 입을 수 있습니다.

- 기기를 대상으로 작업을 개시하기 전에는 제품의 전원을 분리하고 임의로 다시 전원이 공급될 우려는 없는지 확인해야 합니다.
- PV 모듈 케이블의 경우, 반드시 절연부만 만질 수 있도록 주의하십시오.
- PV 발전기의 하부 구조물이나 프레임 부분을 만지지 마십시오.
- 접지 결함이 있는 PV 스트링을 제품에 연결하지 마십시오.

경고

과전압으로 인한 측정 장치 파손으로 감전이 발생하여 인명 사고가 발생할 수 있습니다!

과전압은 측정 장치를 손상시켜 측정 장치의 외함에 전류가 흐를 수 있습니다. 전류가 흐르는 측정 장치의 외함을 만지면 감전으로 인해 사망하거나 치명상을 입을 수 있습니다.

- DC 입력 전압 범위가 제품의 정격 전압과 같거나 높은 범위까지 측정 가능한 측정 장치만 사용하십시오.

주의

고온으로 인한 화상의 위험이 있습니다.

작동 중에 외함의 일부가 뜨거워질 수 있습니다.

- 작동 중에는 제품의 덮개 외 다른 부분을 만지지 마십시오.

주의

제품 무게로 인한 부상이 발생할 수 있습니다.

운반이나 장착 중에 제품을 잘못 들어 올리거나 떨어뜨리면 부상을 입을 수 있습니다.

- 제품을 조심스럽게 운반하고 들어 올리십시오. 제품의 무게를 고려하십시오.
- 제품을 대상으로 하는 모든 작업을 위해서는 적절한 개인 보호 장비를 착용해야 합니다.

2.3 라벨 기호



위험 구역에 주의하십시오.

라벨 기호는 설치 장소에 부가적인 접지 또는 등전위 본딩이 필요한 경우 인버터를 추가로 접지해야 할 경우 관련 사항을 안내합니다.



고전압 및 동작 전류에 주의하십시오.

인버터는 높은 전압과 전류에서 작동합니다. 인버터 관련 작업은 반드시 숙련된 공인 전기 기술자만이 수행해야 합니다.



뜨거운 표면에 주의하십시오.

운전 중에는 인버터가 뜨거워질 수 있습니다. 작동 중에는 접촉을 피하십시오.



WEEE 인증

해당 제품은 생활 쓰레기와 함께 폐기할 수 없으며, 설치된 지역의 현지 전자 폐기물 처리 규정에 따라 폐기해야 합니다.



CE 인증

해당 제품은 관련 EU 지침의 요구 사항을 준수합니다.



RCM 마크

해당 제품은 호주 현지 표준의 요구 사항을 준수합니다.



커패시터 방전

인버터는 고전압 설비로, 인명 사고를 초래할 수 있습니다. 전원을 분리한 후 25분 동안 충전부를 만지지 마십시오.



관련 문서 및 지시 사항 준수

해당 제품과 함께 제공된 모든 문서를 및 지시 사항을 준수하십시오.

3 EU 적합성 선언

준수하는 EU 지침

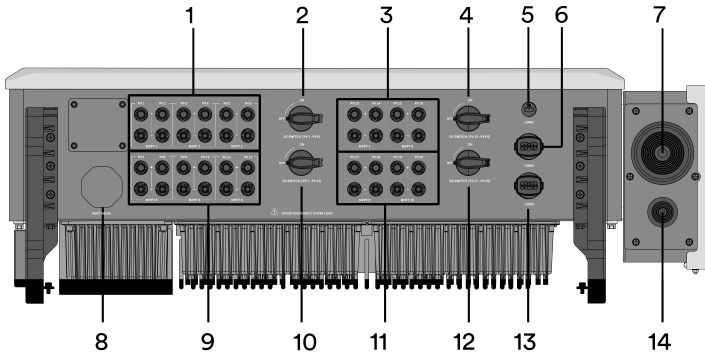
- 무선 기기 지침 2014/53/EU
(L 153/62-106, May 22, 2014) (RED)
- 특정 유해 물질 사용 제한 2011/65/EU
(L 174/88, 2011년 6월 8일) 및 2015/863/EU(L 137/10, 2015년 3월 31일)(RoHS)



AISWEI Technology Co., Ltd.는 해당 문서에 설명된 제품이 상기 언급된 지침의 기본 요구 사항 및 기타 관련 조항을 모두 준수함을 선언합니다.

EU 적합성 선언 전문은 홈페이지(www.solplanet.net)에서 확인할 수 있습니다.

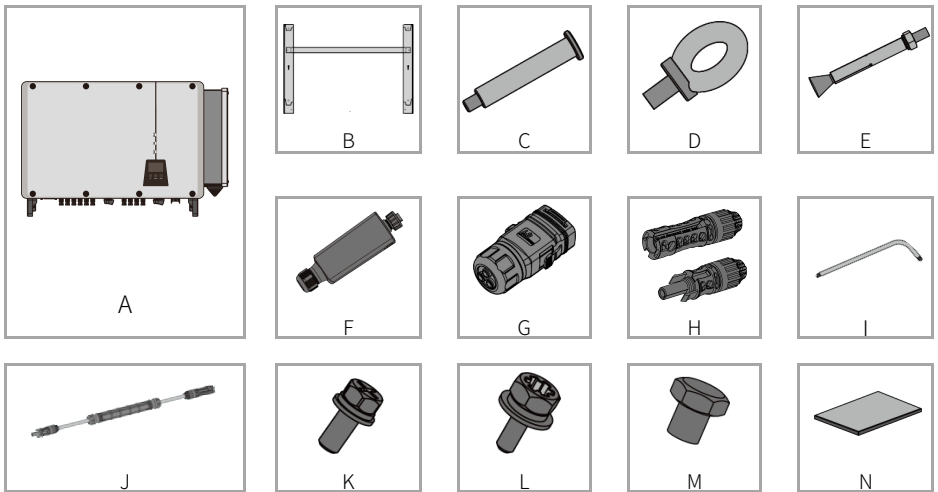
4 개요



번호	부품명
1	DC 커넥터(입력) 1-6(DC 스위치 1에 연결)
2	DC 스위치 1
3	DC 커넥터(입력) 13-16(DC 스위치 3에 연결)
4	DC 스위치 3
5	Ai동글 포트
6	예비 단자
7	AC 케이블 - 녹아웃 실

8	잠금 밸브
9	DC 커넥터(입력) 7-12(DC 스위치 2에 연결)
10	DC 스위치 2
11	DC 커넥터(입력) 17-20(DC 스위치 4에 연결)
12	DC 스위치 4
13	RS485 통신 포트
14	예비 접지 - 녹아웃 쉴

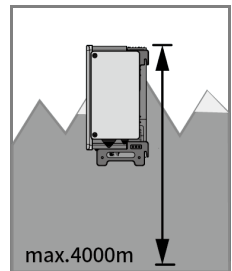
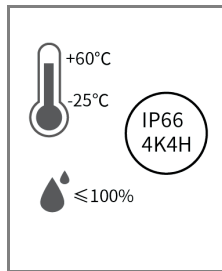
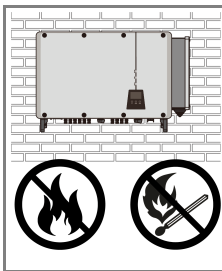
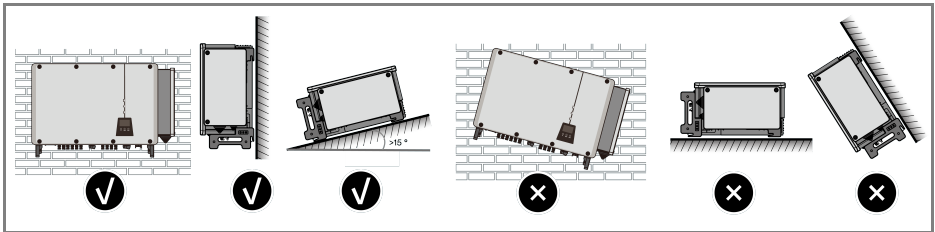
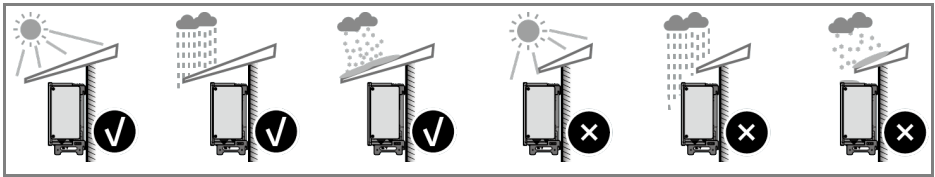
5 제품 구성

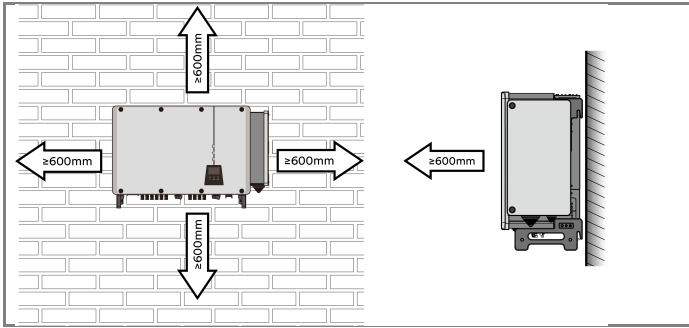


번호	부품명	수량
A	인버터	1
B	마운팅 브래킷	1
C	손잡이	4(옵션 선택 사항)
D	리프팅 링	2(옵션 선택 사항)
E	고정 볼트	4
F	AI동글	1
G	RS 485 COM 플러그	1

H	DC 커넥터	20(쌍)
I	T30 렌치	1
J	퓨즈	40
K	M5×12 나사	2
L	M4×9 나사	6
M	M10×20 볼트	2
N	제품 문서	1

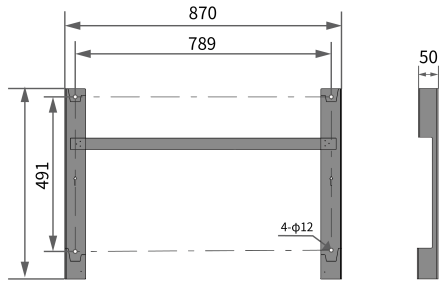
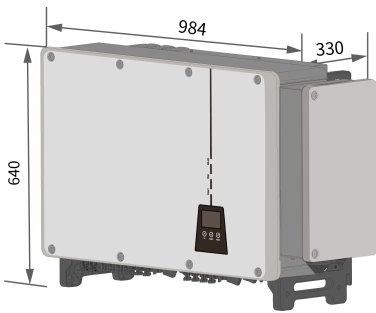
6 설치 환경





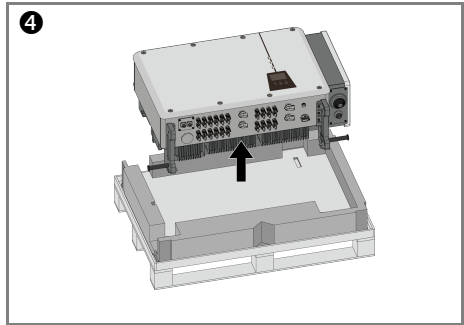
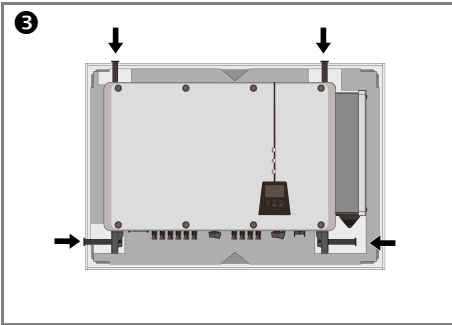
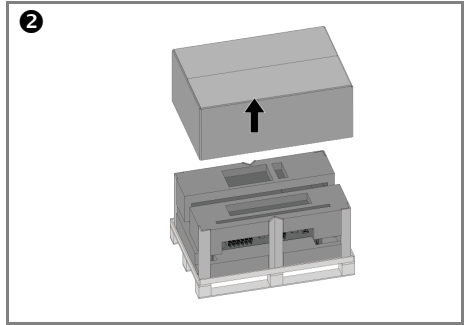
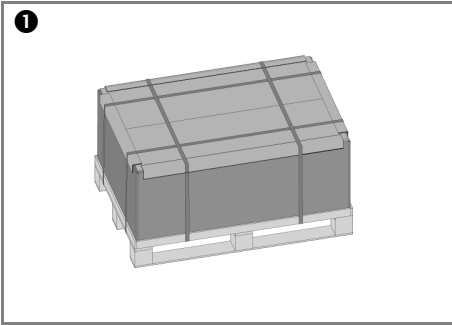
7 크기

단위: mm



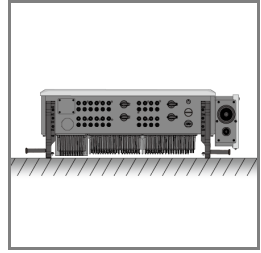
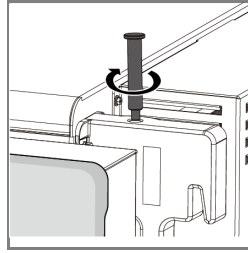
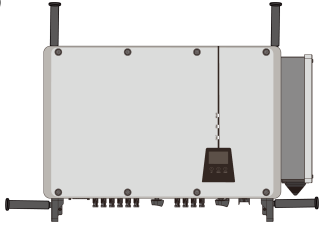
8 설치

8.1 인버터 개봉

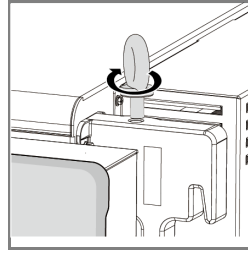
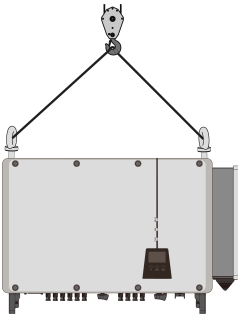


8.2 인버터 이동 (선택 사항)

1

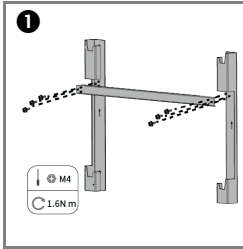


2

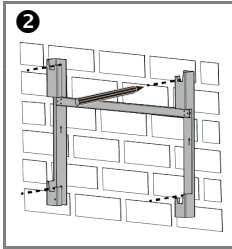


8.3 마운팅 브래킷

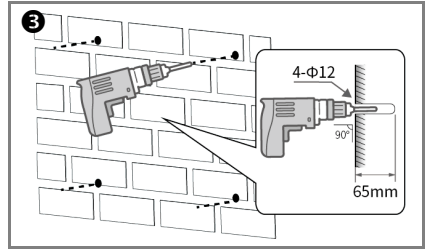
1



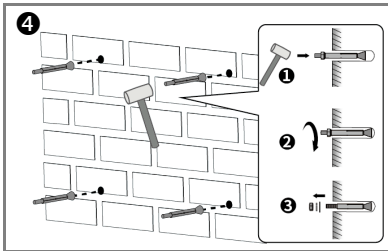
2



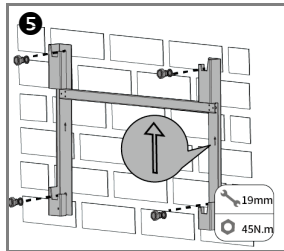
3



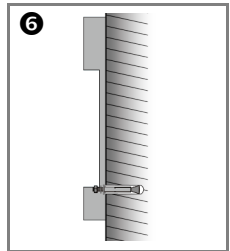
4



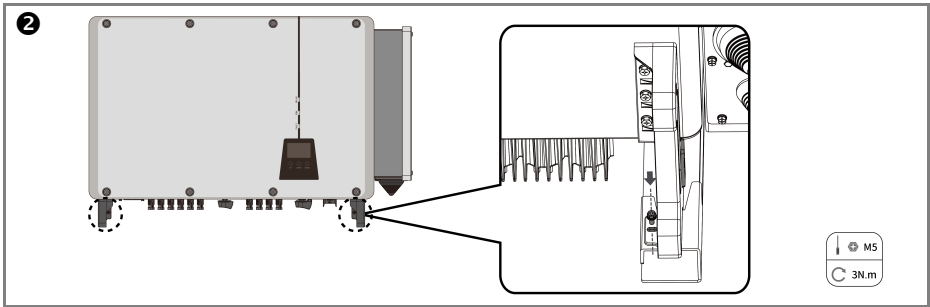
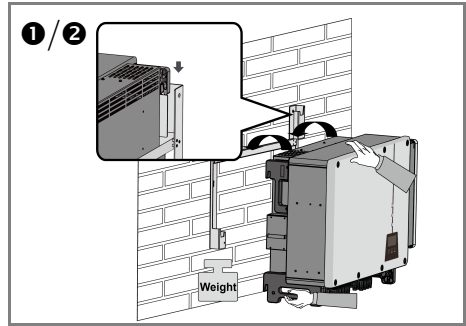
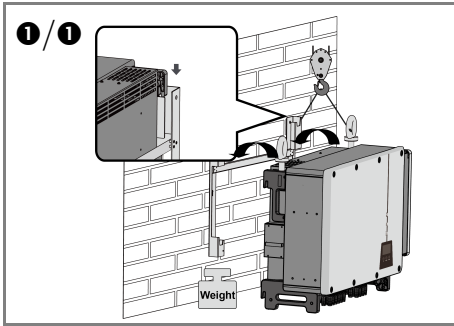
5



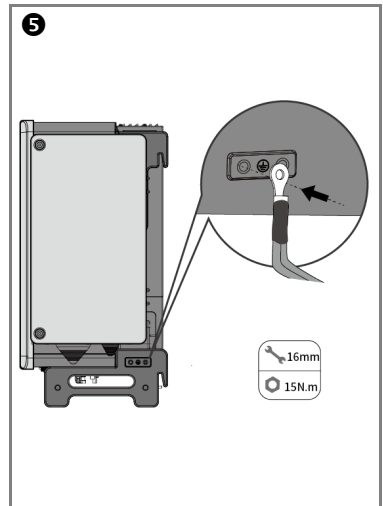
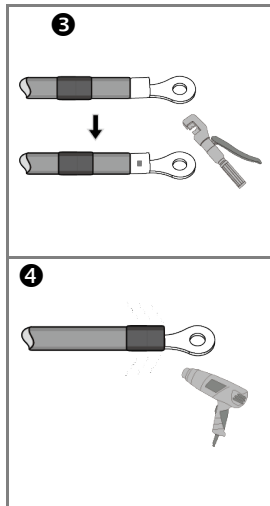
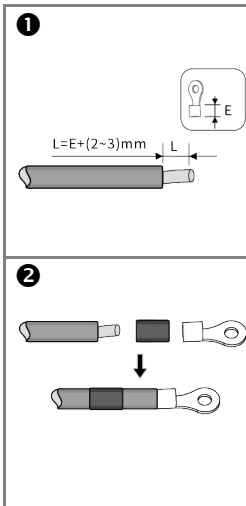
6



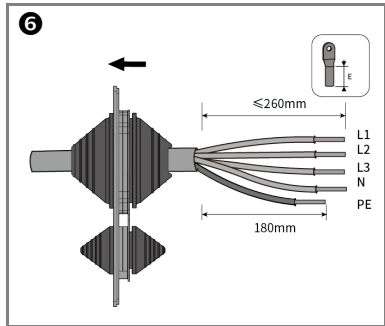
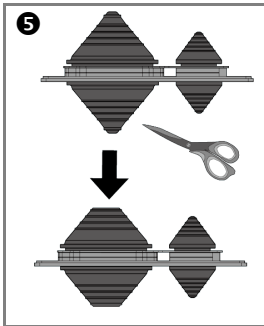
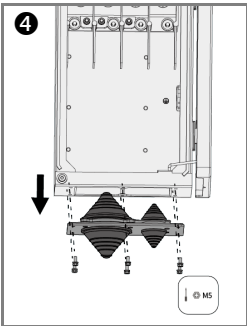
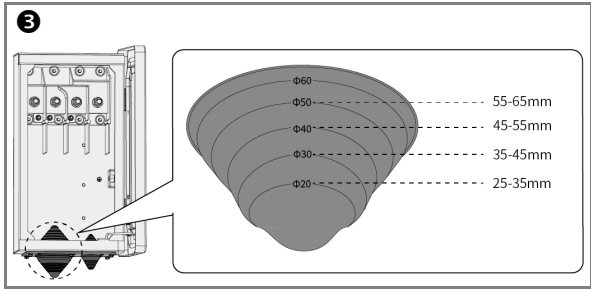
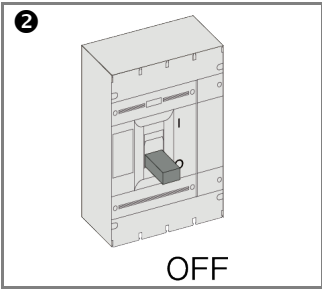
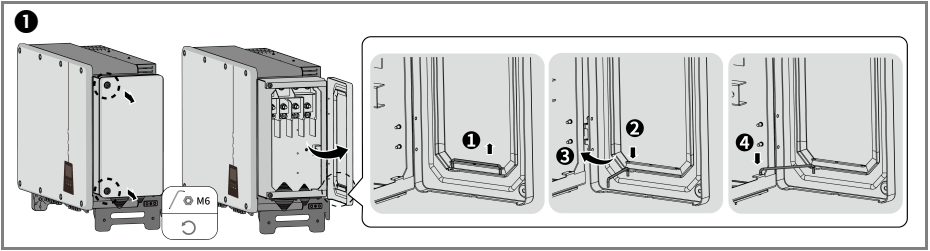
8.4 월-마운트(벽걸이) 설치

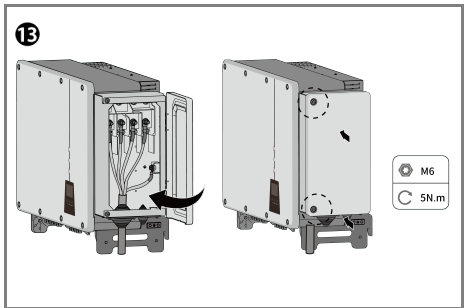
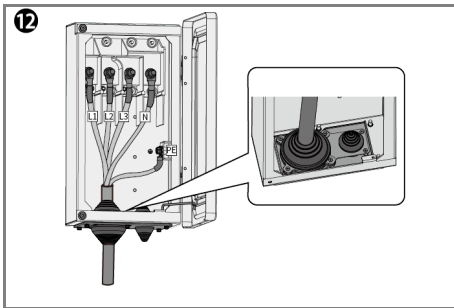
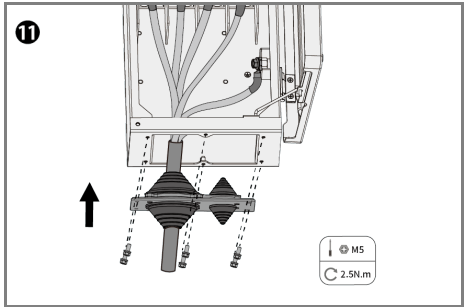
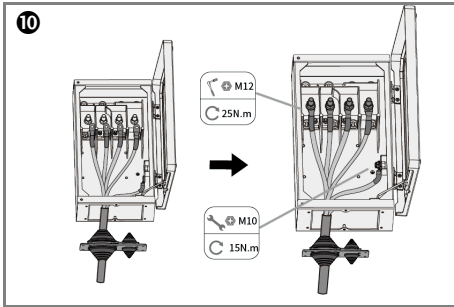
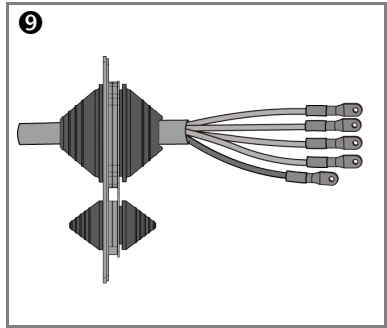
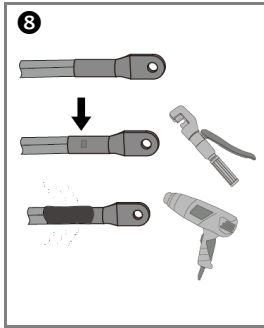
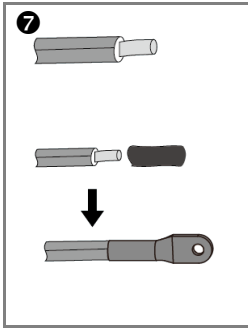


9 2 차 보호 접지

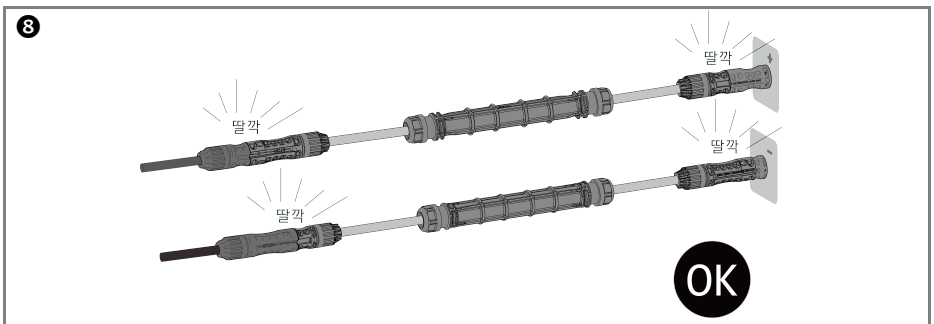
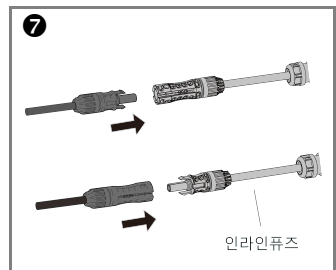
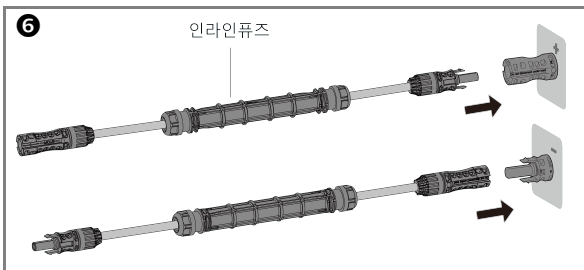
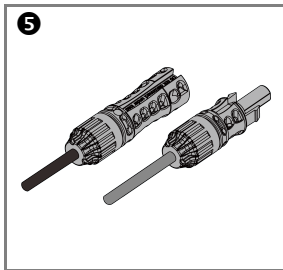
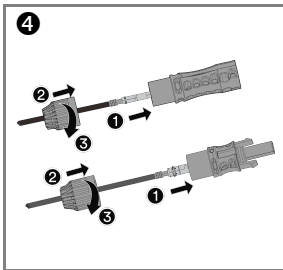
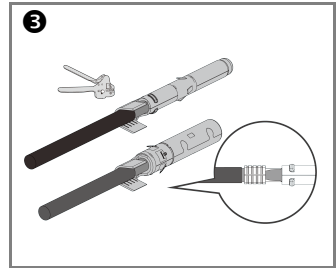
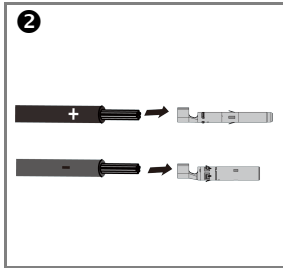
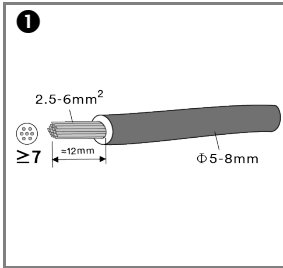


10 AC 연결



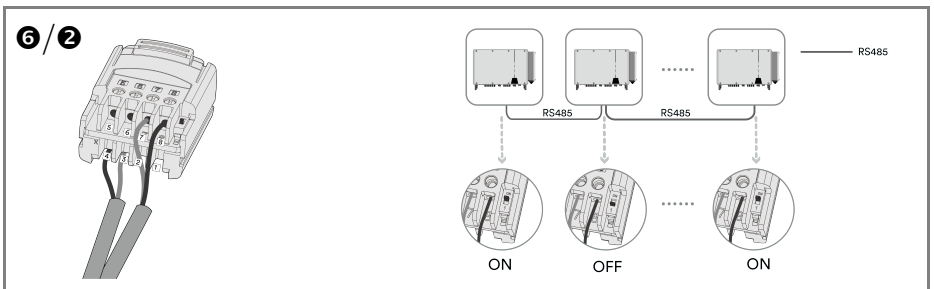
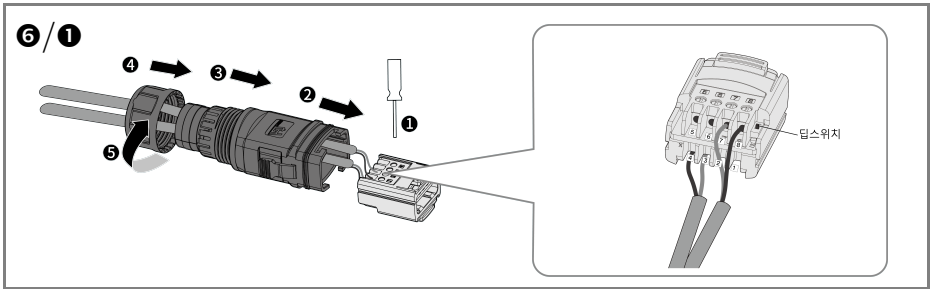
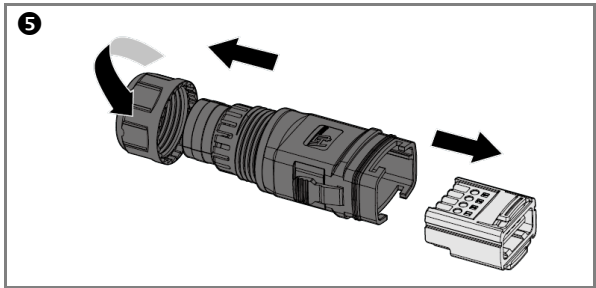
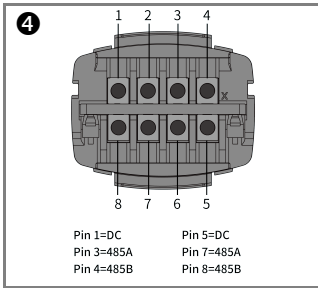
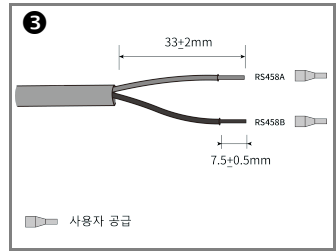
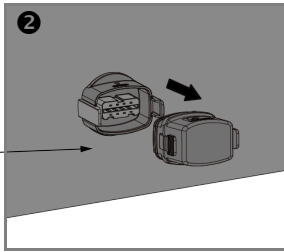
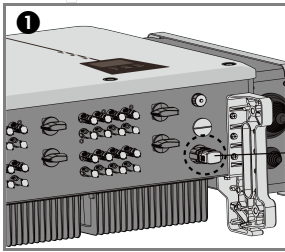


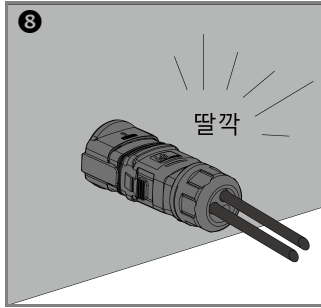
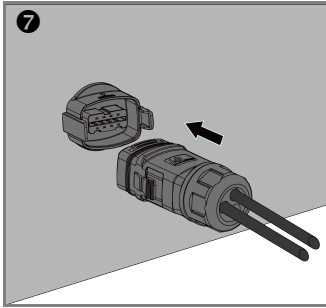
11 DC 연결



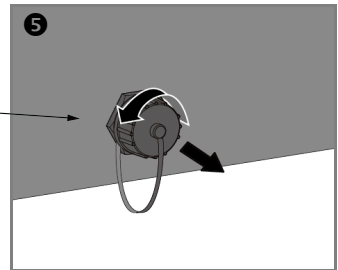
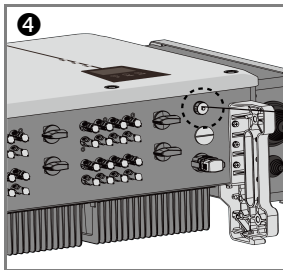
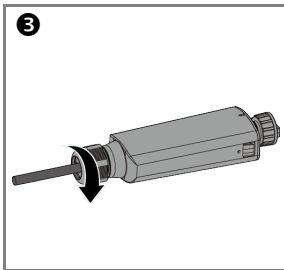
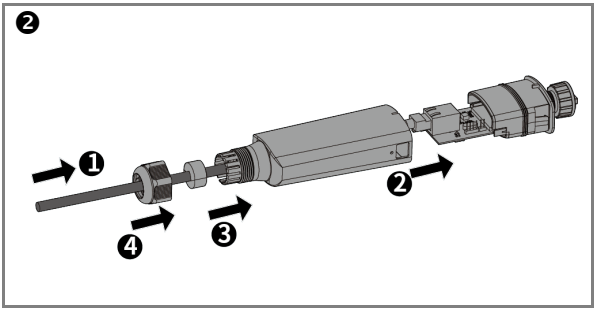
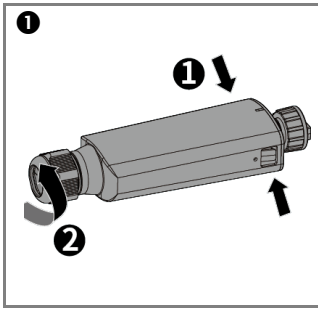
12 통신 연결

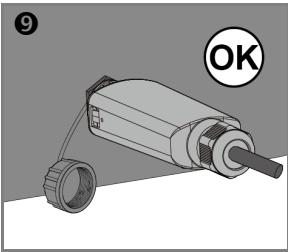
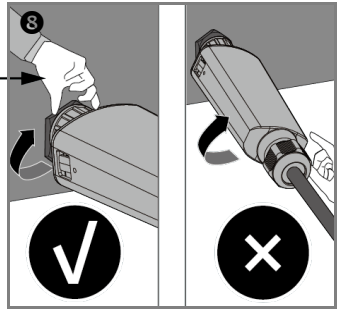
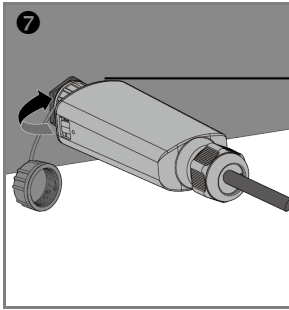
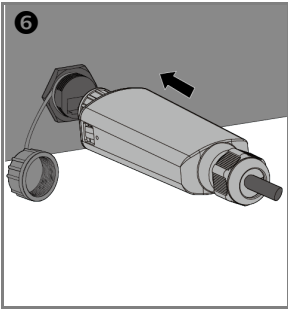
12.1 RS485 케이블 연결





12.2 Ai 동글 연결





13 문의

당사 제품과 관련하여 기술적인 문의사항이 있는 경우, 당사 고객 서비스 담당 부서로 연락해 주시기 바랍니다.

이때, 문제 해결을 위해서는 다음과 같은 정보가 필요합니다.

- 인버터 모델
- 인버터 일련번호
- 태양광 모듈 모델
- 각 MPPT 에 연결된 태양광 모듈 수와 스트링 수
- 오류/결함 코드
- 설치 위치
- 보증서

유럽, 중동, 아프리카 지역

담당 부서 이메일: service.EMEA@solplanet.net

아시아-태평양 지역

담당 부서 이메일: service.APAC@solplanet.net

라틴 아메리카 지역

담당 부서 이메일: service.LATAM@solplanet.net

Aiswei 중화권 지역

담당 부서 이메일: service.china@aiswei-tech.com

대표 전화: +86 400 801 9996

대만

담당 부서 이메일: service.taiwan@aiswei-tech.com

대표 전화: +886 809089212

<https://solplanet.net/contact-us>





AISWEI Technology CO., Ltd