



ASW05kH/06kH/08kH/10kH/12kH-T2  
ASW05kH/06kH/08kH/10kH/12kH-T2-O  
ASW08kH/10kH/12kH-T3  
ASW08kH/10kH/12kH-T3-O

# Inverter ibrido trifase

## Guida rapida all'installazione



Android



iOS



## 1 INFORMAZIONI GENERALI

Questa guida rapida all'installazione non sostituisce la descrizione riportata nel manuale d'uso.

Il suo contenuto potrebbe essere aggiornato o corretto in base allo sviluppo del prodotto. Le informazioni che contiene potrebbero essere modificate senza preavviso. L'ultima versione del presente documento e il manuale per l'installazione, la messa in funzione, la configurazione e la disattivazione sono disponibili in formato PDF all'indirizzo [www.solplanet.net](http://www.solplanet.net).

## 2 SICUREZZA

### 2.1 Destinazione d'uso

Questo prodotto è un inverter ibrido senza trasformatore, con 2 o 3 inseguitori MPP e connessione a batteria, che trasferisce la corrente continua dell'impianto fotovoltaico (FV) nella batteria collegata oppure la converte in corrente trifase conforme alle normative in materia di energia elettrica e la immette nella rete di distribuzione. Può trasformare in corrente trifase conforme alle normative in materia di energia elettrica anche la corrente continua fornita dalla batteria. Dispone di una funzione di backup che, in caso di guasto alla rete elettrica, può continuare ad alimentare alcuni circuiti selezionati tramite la batteria o l'impianto fotovoltaico (FV).

È adatto all'utilizzo in ambienti sia interni che esterni.

Deve essere collegato esclusivamente a moduli fotovoltaici di classe di protezione II (in conformità alla norma IEC 61730, classe di applicazione A). Non deve essere collegato a fonti di energia diverse dai moduli fotovoltaici (FV).

È privo di trasformatore integrato, quindi non è dotato di isolamento galvanico. Non deve essere utilizzato con moduli fotovoltaici (FV) che richiedono la messa a terra funzionale dei conduttori positivi o negativi. In caso contrario, potrebbe subire danni irreparabili. Può essere utilizzato insieme a moduli fotovoltaici (FV) con telai che necessitano di messa a terra protettiva.

Tutti i suoi componenti devono rimanere sempre entro i rispettivi limiti di funzionamento e soddisfare i relativi requisiti di installazione.

Il prodotto deve essere utilizzato solo in conformità con le informazioni riportate nel manuale d'uso e con le norme e le direttive locali vigenti. Qualsiasi altro uso potrebbe comportare lesioni personali o danni alla proprietà.

Inoltre, deve essere collegato esclusivamente a batterie agli ioni di litio a sicurezza intrinseca approvate da AISWEI. L'intero intervallo di tensione della batteria deve essere compreso in quello consentito in ingresso.

Il prodotto deve essere utilizzato solo nei Paesi in cui è stato approvato da AISWEI e dall'operatore di rete.

L'etichetta di identificazione deve essere leggibile e apposta sul prodotto in modo permanente.

Il presente documento non sostituisce le leggi, i regolamenti o gli standard regionali, statali, provinciali, federali e nazionali che regolano l'installazione, le misure di sicurezza elettrica e l'utilizzo del prodotto.

## 2.2 Informazioni importanti sulla sicurezza

Questo prodotto è stato rigorosamente progettato e testato secondo i requisiti di sicurezza internazionali. Come tutti i dispositivi elettrici o elettronici, nonostante sia stato realizzato con la massima attenzione, presenta dei rischi residui. Al fine di evitare lesioni personali o danni alla proprietà e garantirne il funzionamento a lungo termine, è necessario leggere attentamente questa sezione e osservare sempre tutte le indicazioni di sicurezza.



### **PERICOLO**

**Pericolo per la vita dovuto all'alta tensione dell'impianto fotovoltaico (FV) o della batteria!**

I cavi a corrente continua (CC) collegati alla batteria o all'impianto fotovoltaico (FV) potrebbero essere sotto tensione. Il contatto con conduttori a corrente continua (CC) o componenti sotto tensione può provocare la morte per folgorazione. L'eventuale scollegamento dei connettori a corrente continua (CC) sotto tensione, potrebbe provocare la formazione di un arco elettrico con conseguenti scosse e ustioni.

- Non toccare le estremità non isolate dei cavi.
- Non toccare i conduttori a corrente continua (CC).
- Non toccare i componenti del prodotto sotto tensione.
- Non aprire il prodotto.
- Osservare tutte le indicazioni di sicurezza del produttore della batteria.
- Qualsiasi intervento sul prodotto deve essere eseguito solo da personale qualificato che abbia letto e compreso appieno tutte le informazioni di sicurezza contenute nel presente documento e nel manuale d'uso.
- Scollegare il prodotto da tutte le fonti di alimentazione ed energia e assicurarsi che non possa essere ricollegato prima di iniziare a lavorare su di esso.
- Indossare dispositivi di protezione individuale adeguati durante qualsiasi intervento sul prodotto.

## PERICOLO

Pericolo per la vita causato da scosse elettriche dovute al contatto con componenti sotto tensione in modalità di backup!

A causa della modalità di backup, i componenti del sistema potrebbero rimanere sotto tensione quando la batteria è accesa anche se gli interruttori del circuito alternato (CA) e del sistema fotovoltaico (FV) dell'inverter sono scollegati.

- Non aprire il prodotto.
- Scollegare il prodotto da tutte le fonti di alimentazione ed energia e assicurarsi che non possa essere ricollegato prima di iniziare a lavorare su di esso.

## PERICOLO

Pericolo per la vita dovuto a possibili incendi o esplosioni in caso di batterie completamente scariche!

A causa di anomalie di carica di batterie completamente scariche, potrebbero svilupparsi incendi che possono comportare lesioni gravi o morte.

- Prima di mettere in funzione il sistema, assicurarsi che la batteria non sia completamente scarica.
- Contattare il produttore della batteria per ulteriori informazioni sulla procedura da adottare in caso di batteria completamente scarica.

## PERICOLO

Pericolo per la vita dovuto a ustioni causate da archi elettrici attraverso correnti di cortocircuito!

Eventuali correnti di cortocircuito all'interno di batterie in corto o installate in modo scorretto possono determinare l'accumulo di calore e la formazione di archi elettrici, con conseguente rischio di ustioni mortali.

- Scollegare la batteria da tutte le fonti di alimentazione prima di eseguire qualsiasi intervento sulla stessa.
- Durante l'installazione, utilizzare strumenti adeguatamente isolati per evitare scosse elettriche o cortocircuiti accidentali.
- Osservare tutte le indicazioni di sicurezza del produttore della batteria.

## PERICOLO

Pericolo per la vita causato da scosse elettriche dovute al contatto con componenti del sistema sotto tensione in caso di guasto a terra!

In caso di guasto a terra, i componenti del sistema potrebbero rimanere sotto tensione. Il contatto con componenti e cavi sotto tensione può comportare la morte per folgorazione o lesioni da scosse elettriche gravi.

- Scollegare il prodotto da fonti di alimentazione ed energia e assicurarsi che non possa essere ricollegato prima di iniziare a lavorare su di esso.
- Toccare i cavi dei moduli fotovoltaici (FV) solo nella parte in cui sono isolati.
- Non toccare la sottostruttura o il telaio dell'impianto fotovoltaico (FV) in nessun punto.
- Non collegare stringhe fotovoltaiche (FV) con guasti a terra al prodotto.

## AVVERTENZA

Pericolo per la vita dovuto a scosse elettriche riconducibili alla distruzione del dispositivo di misurazione causata da sovratensione!

La sovratensione può danneggiare i dispositivi di misurazione e determinare la presenza di tensione nel relativo involucro. L'eventuale contatto con quest'ultimo può provocare morte o lesioni da scosse elettriche gravi.

- Utilizzare solo dispositivi di misurazione con portata maggiore dell'intervallo di tensione della corrente continua (CC) in ingresso uguale o superiore alla tensione nominale del prodotto.

## ATTENZIONE

Rischio di ustioni dovute all'alta temperatura.

Alcune parti dell'involucro possono surriscaldarsi durante il funzionamento.

- Durante il funzionamento, toccare solo il coperchio dell'involucro del prodotto.

## ATTENZIONE

Rischio di lesioni dovute al peso del prodotto.

Se il prodotto viene sollevato in modo scorretto oppure cade durante il trasporto o il montaggio, è possibile subire delle lesioni.

- Trasportare e sollevare il prodotto con cautela, tenendo in conto il suo peso.
- Indossare dispositivi di protezione individuale adeguati durante qualsiasi intervento sul prodotto.

## 2.3 Simboli sull'etichetta

---



Attenzione: zona di pericolo!

Questo simbolo indica che il prodotto deve essere collegato a terra in caso di necessità di messa a terra supplementare o collegamento equipotenziale sul luogo di installazione.

---



Attenzione all'alta tensione e alla corrente di funzionamento!

L'inverter funziona ad alta tensione. Eventuali interventi sullo stesso devono essere eseguiti solo da elettricisti qualificati e autorizzati.

---



Attenzione: superfici molto calde!

Evitare di toccare l'inverter durante il funzionamento in quanto potrebbe essere surriscaldato.

---



Designazione RAEE

Smaltire il prodotto in conformità con le norme sullo smaltimento dei rifiuti elettronici in vigore nel luogo di installazione. e mai insieme ai rifiuti domestici.

---



Marcatura CE

Il prodotto è conforme ai requisiti delle direttive UE vigenti.

---



Marchio di certificazione

Il prodotto è stato testato da TÜV e ha ottenuto il marchio di certificazione di qualità.

---



Marchio di conformità alla normativa (RCM, Regulatory Compliance Mark)

Il prodotto è conforme ai requisiti previsti dalle norme australiane applicabili.

---



Scarico del condensatore

Pericolo per la vita dovuto all'alta tensione all'interno dell'inverter. Dopo la disconnessione dall'alimentazione, evitare di toccare le parti sotto tensione per 5 minuti.

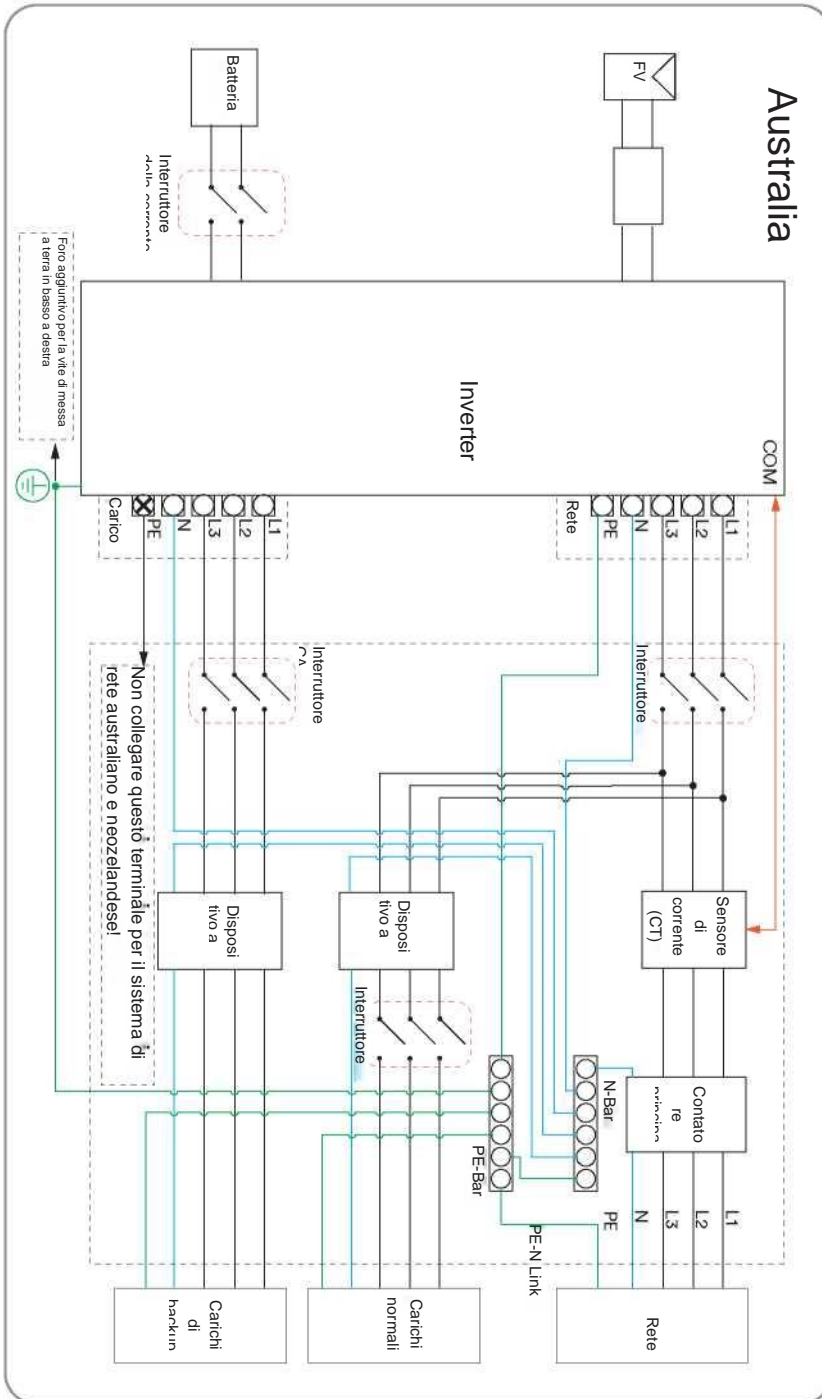
---



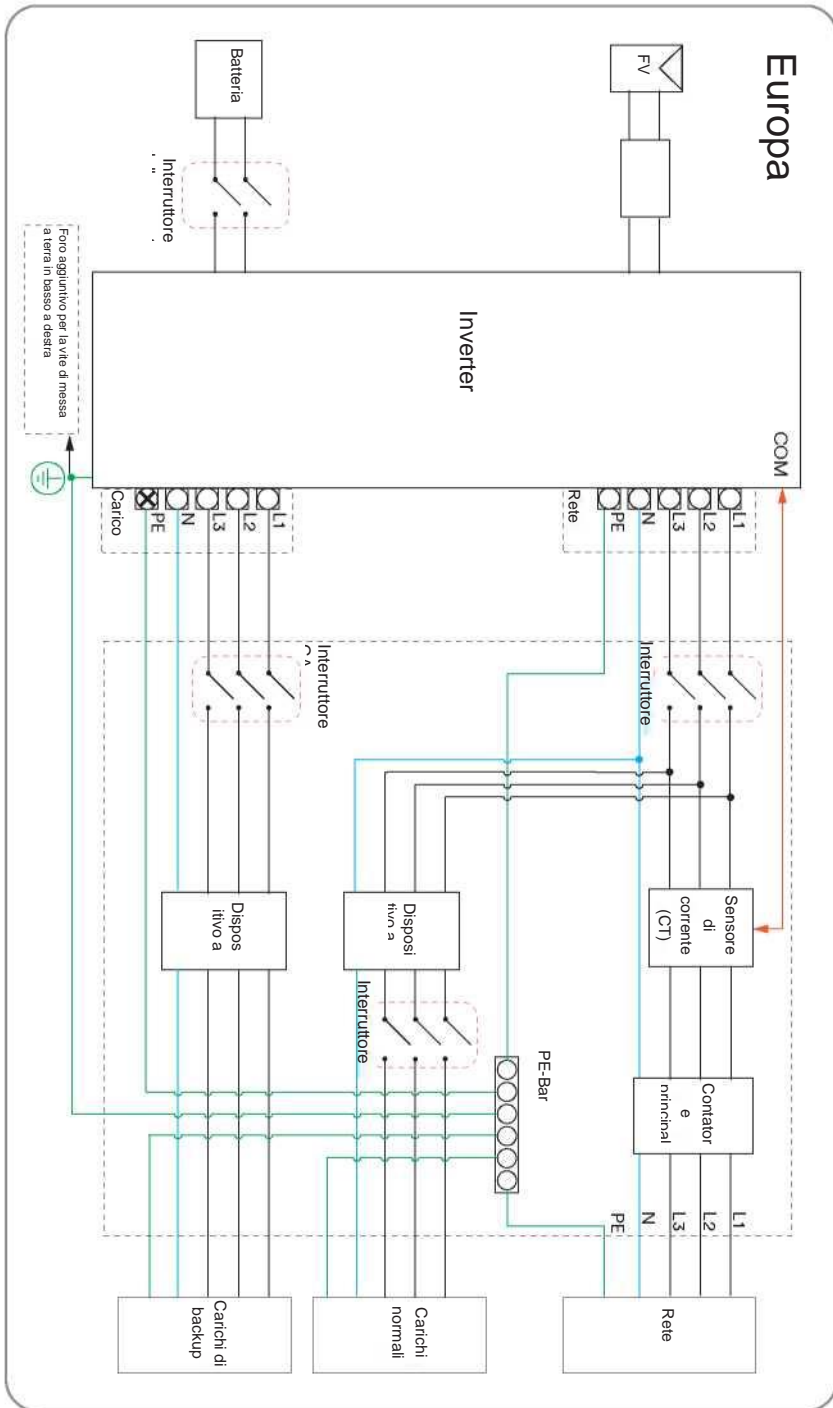
Osservare le indicazioni riportate sulla documentazione

Osservare tutte le indicazioni riportate sulla documentazione fornita in dotazione con il prodotto.

---







## 4 DICHIARAZIONE DI CONFORMITÀ UE

Nell'ambito della direttiva UE sulle apparecchiature radio 2014/53/UE (L 153/62-106. del 22 maggio 2014) (RED)

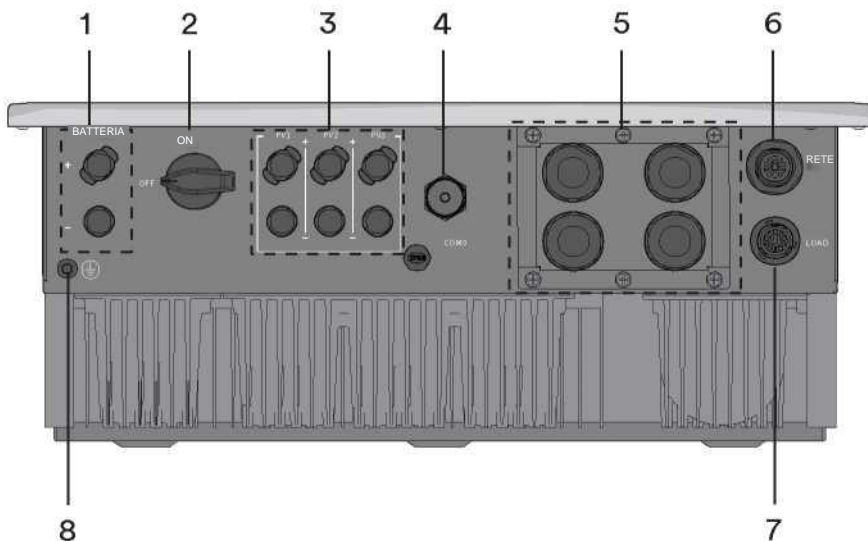


Restrizione all'uso di determinate sostanze pericolose 2011/65/UE

(L 174/88 dell'8 giugno 2011) e 2015/863/UE (L 137/10 del 31 marzo 2015) (RoHS)

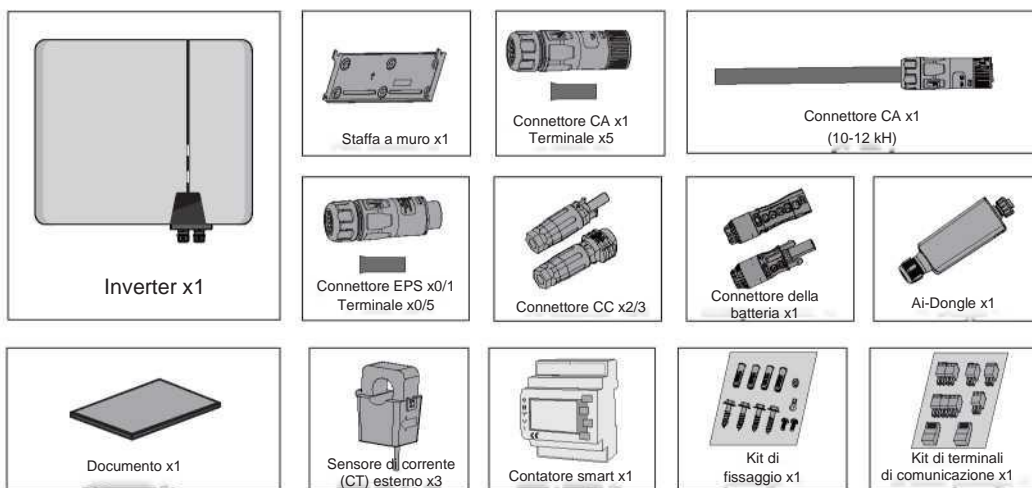
AISWEI Technology Co., Ltd. conferma che i prodotti descritti nel presente documento sono conformi ai requisiti fondamentali e alle altre disposizioni pertinenti previste dalle direttive sopra menzionate. È possibile consultare tutta la Dichiarazione di conformità UE all'indirizzo [www.solplanet.net](http://www.solplanet.net).

## 5 PANORAMICA

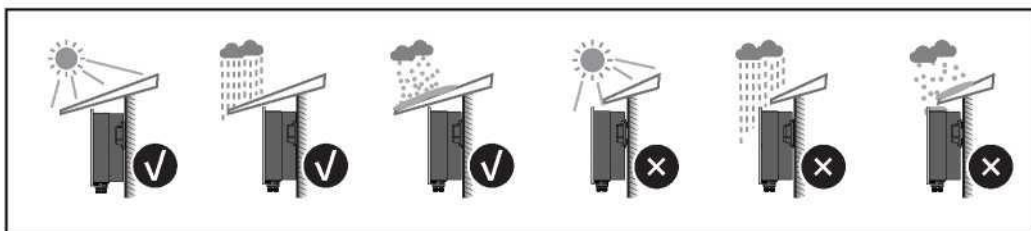


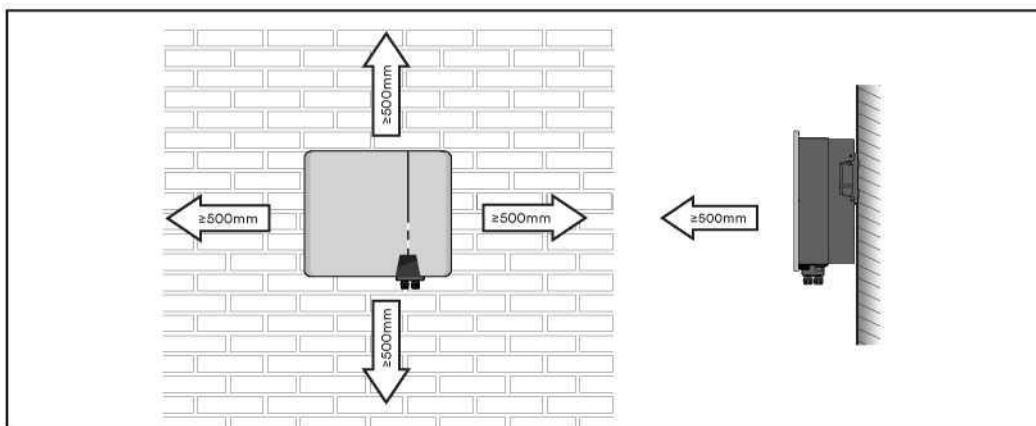
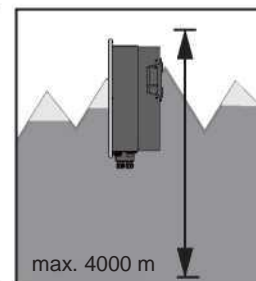
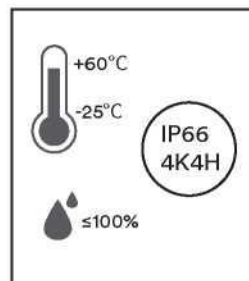
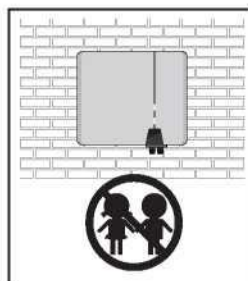
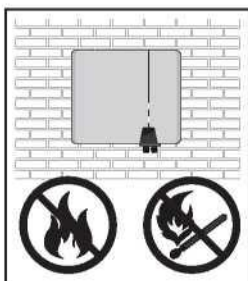
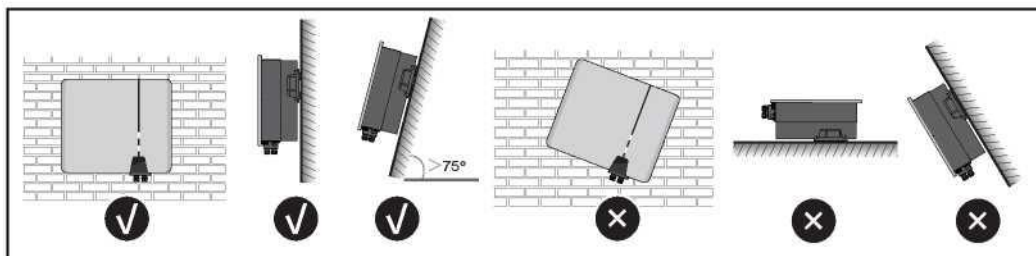
Oggetto	Descrizione
1	Ingresso batteria
2	Interruttore CC
3	Ingresso Sistema Fotovoltaico
4	Ai-Dongle
5	Porte di comunicazione
6	Connettore AC
7	Connettore EPS (non utilizzato negli inverter serie t2-o e t3-o)
8	Vite di messa a terra aggiuntiva

## 6 CONTENUTO DELLA CONFEZIONE



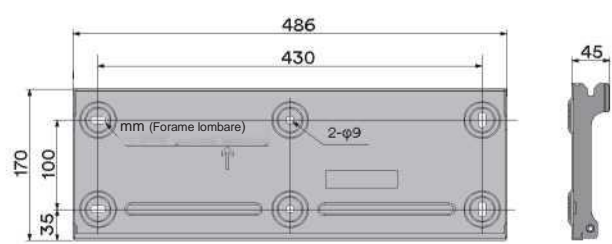
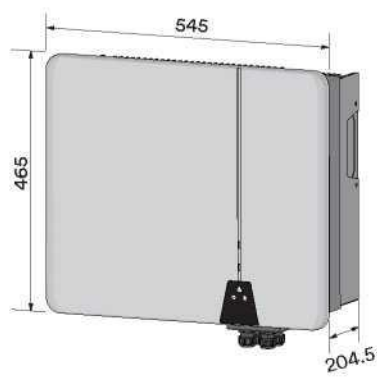
## 7 AMBIENTE DI MONTAGGIO

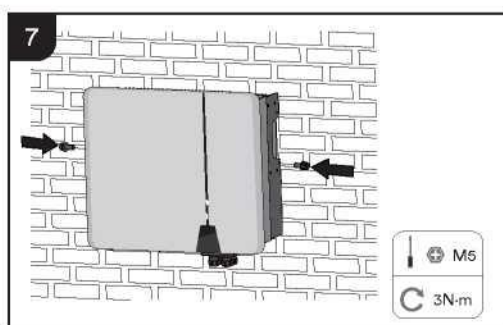
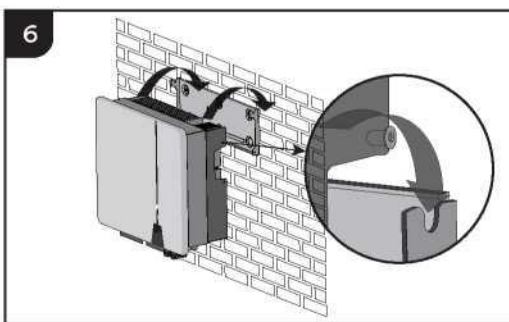
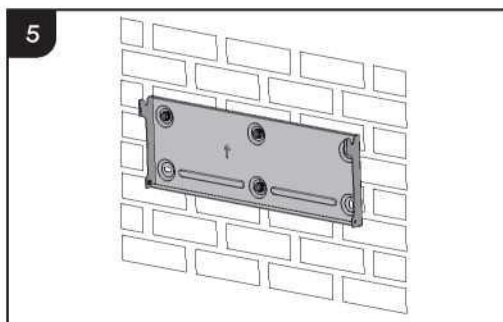
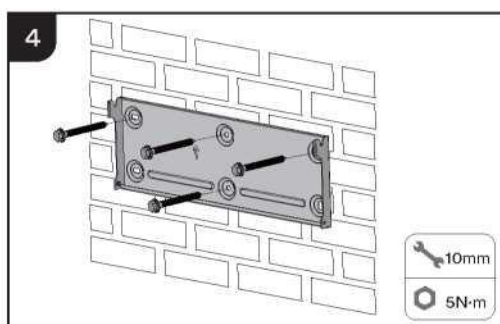
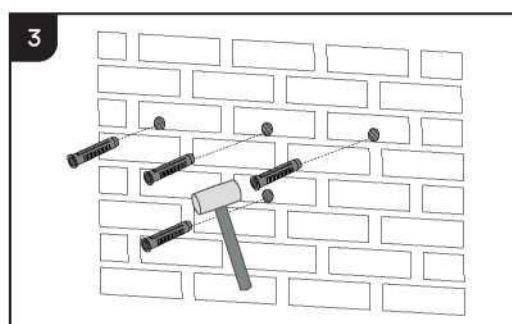
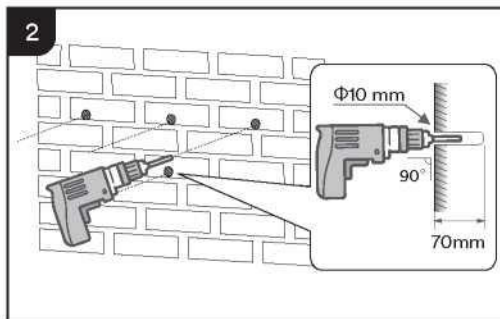
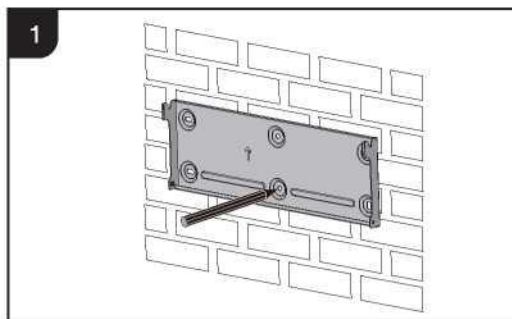




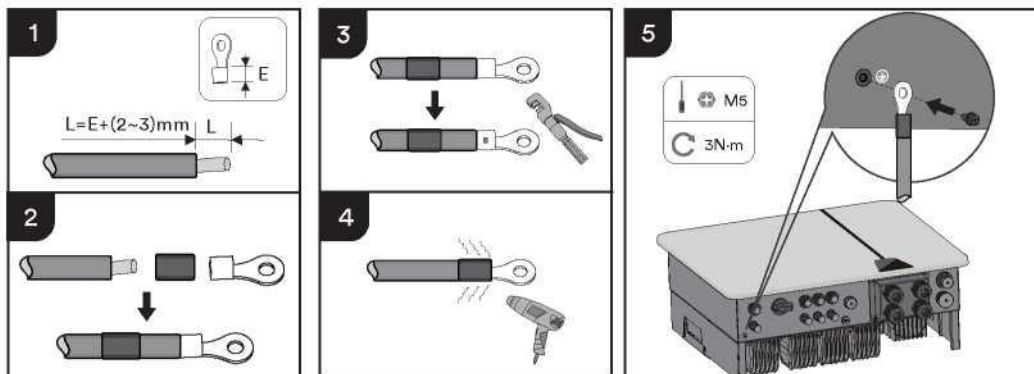
## 8 DIMENSIONI

Unità: 4-9 x 17

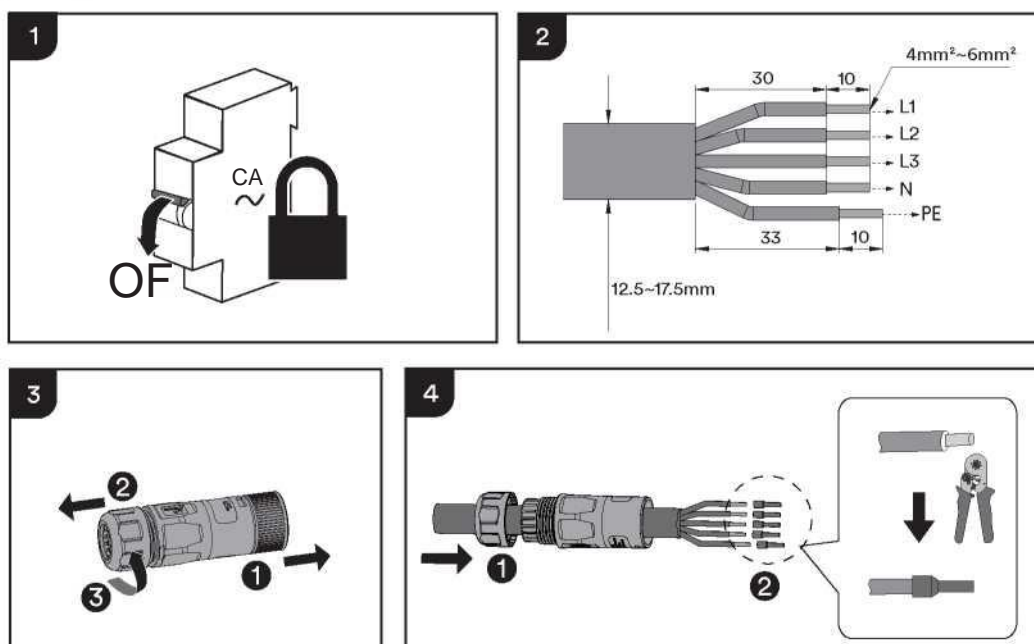


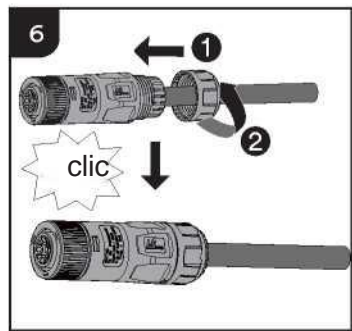
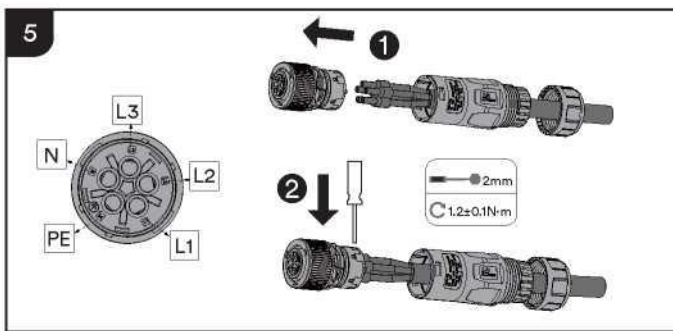
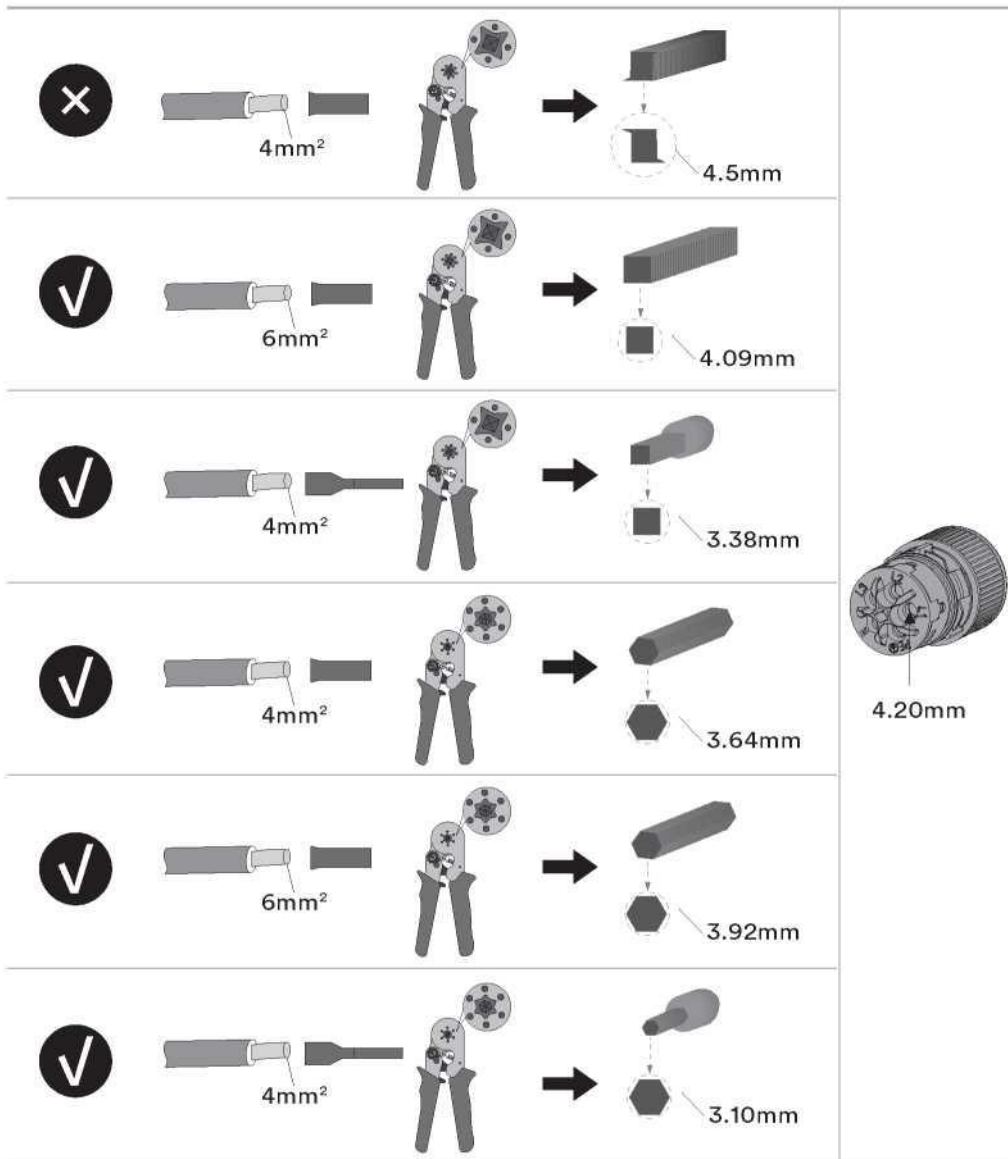


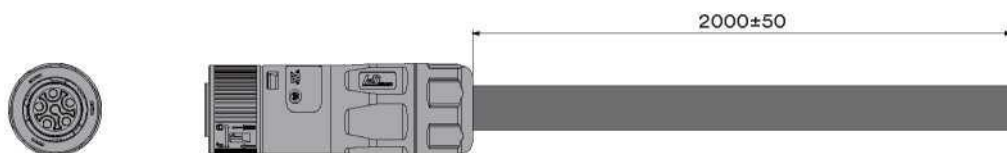
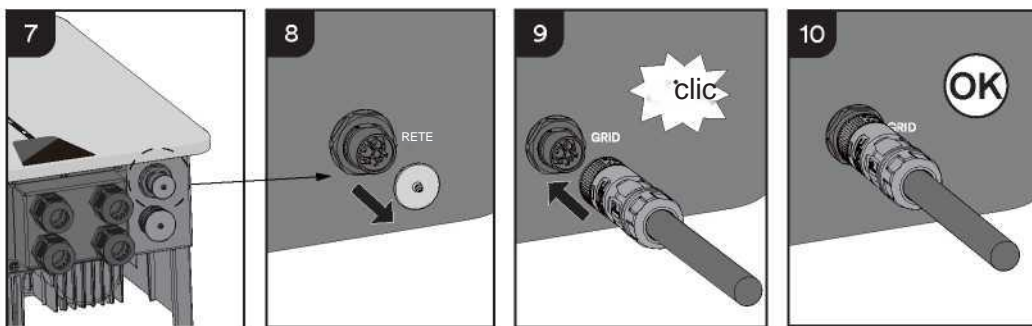
## 10 SECONDA MESSA A TERRA PROTETTIVA



## 11 CONNESSIONE CA

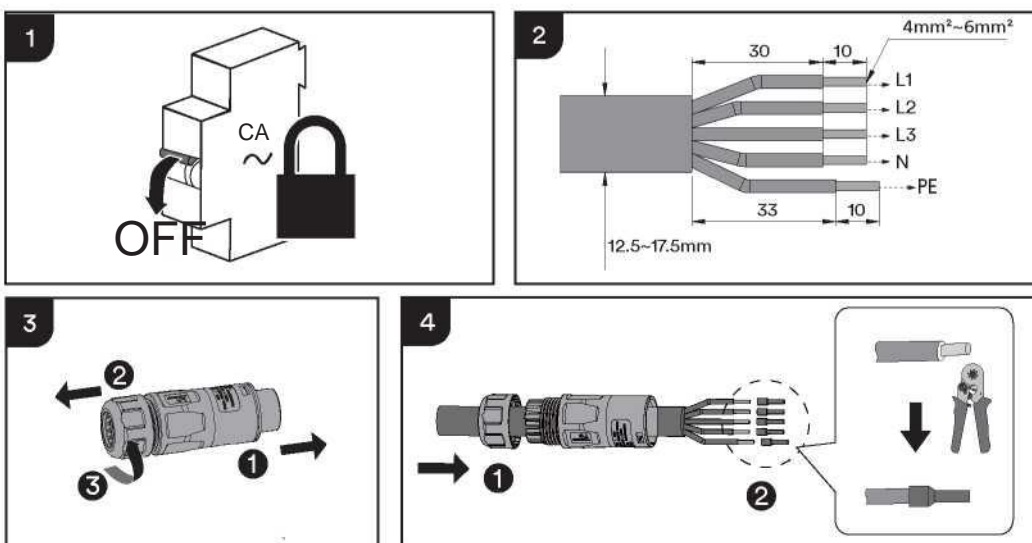




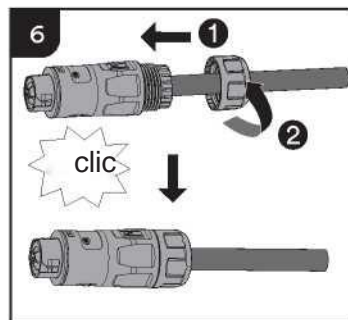
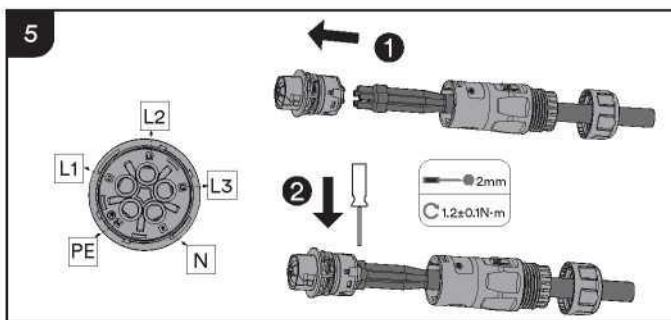
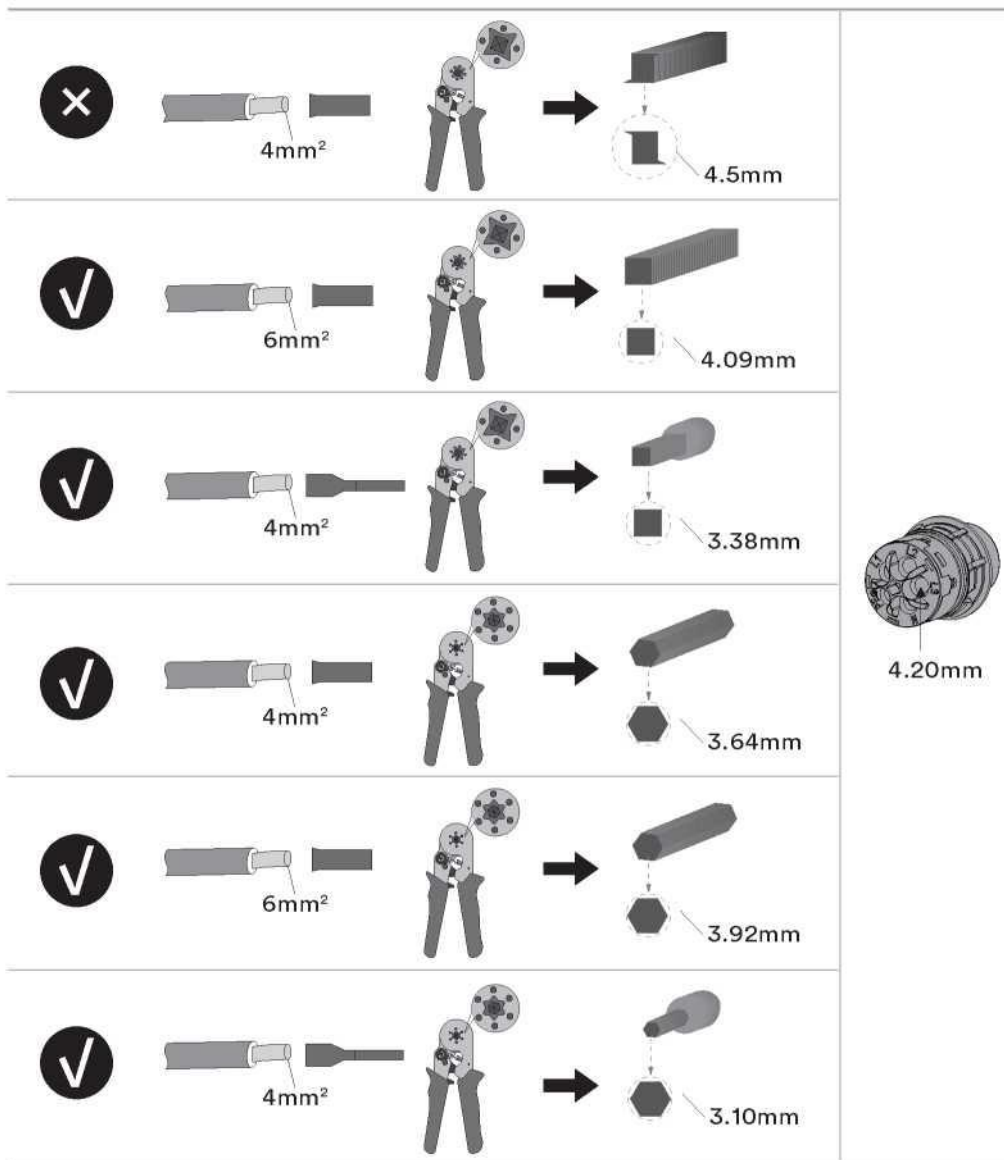


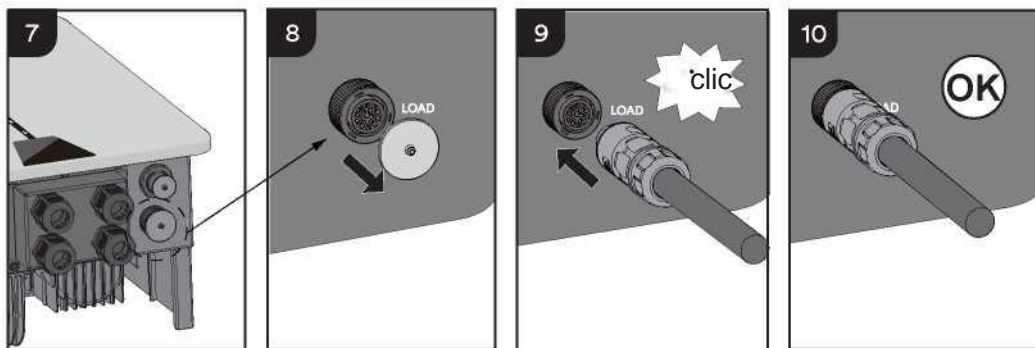
Oggetto	icona	Numero connettore	Colore linea
1		L1	marrone
2		L2	nero
3		L3	grigio
4		N	blu
5		PE	giallo verde

## 12 CONNESSIONE EPS



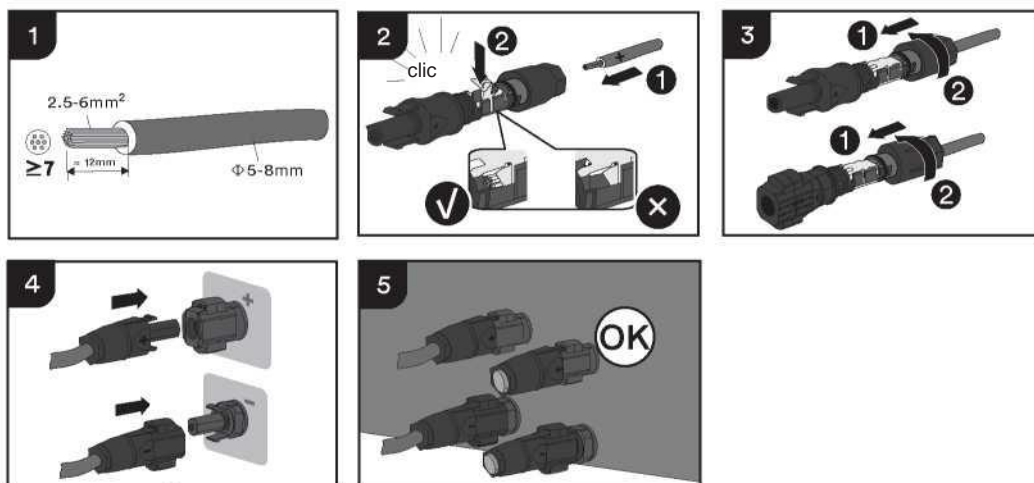




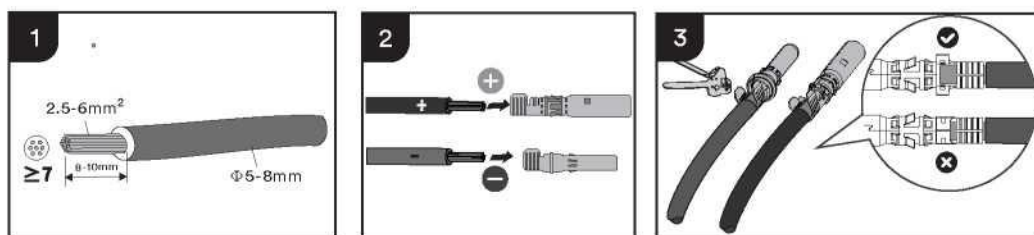


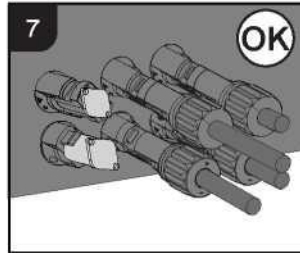
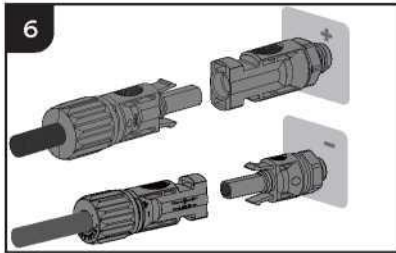
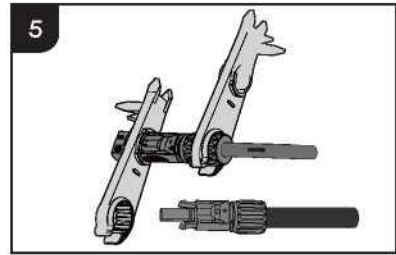
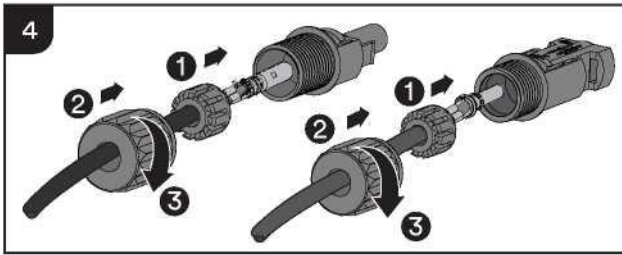
## 13 COLLEGAMENTO FV

### TIPO 1 - Phoenix Contact

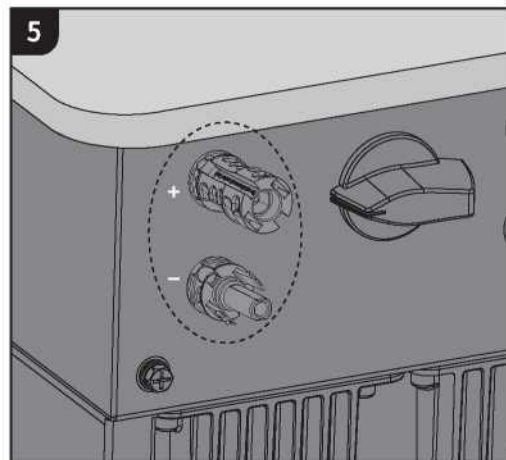
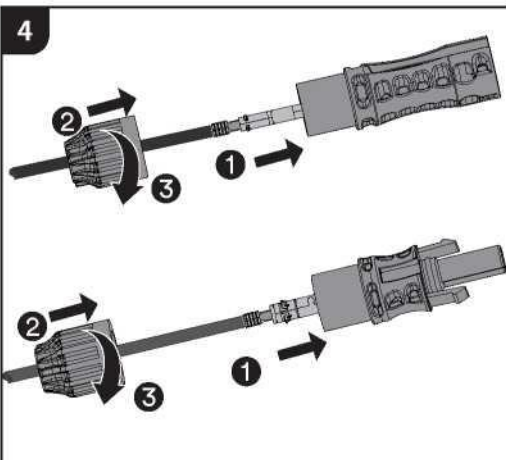
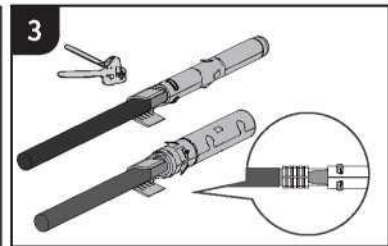
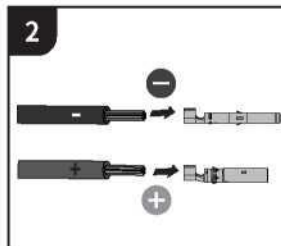
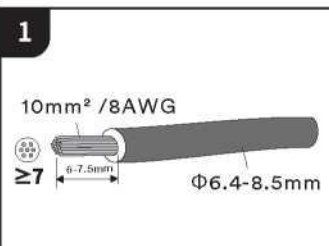


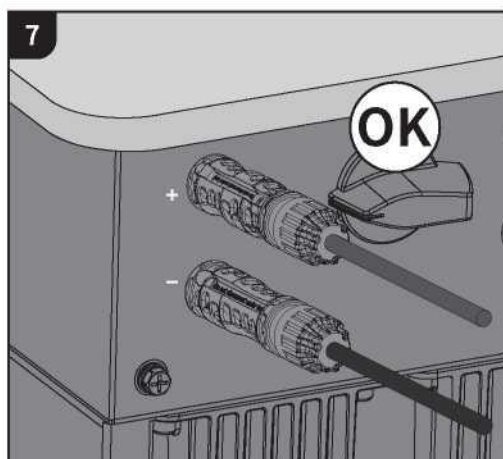
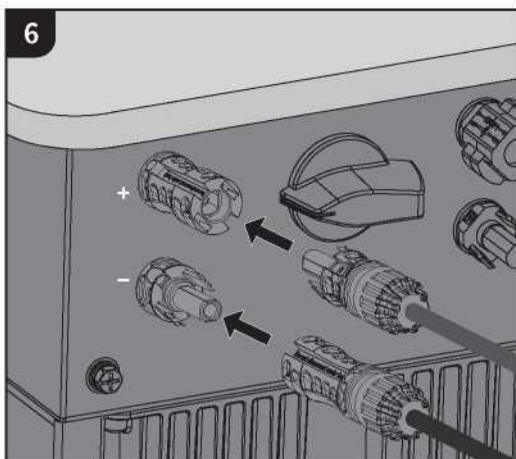
### TIPO 2





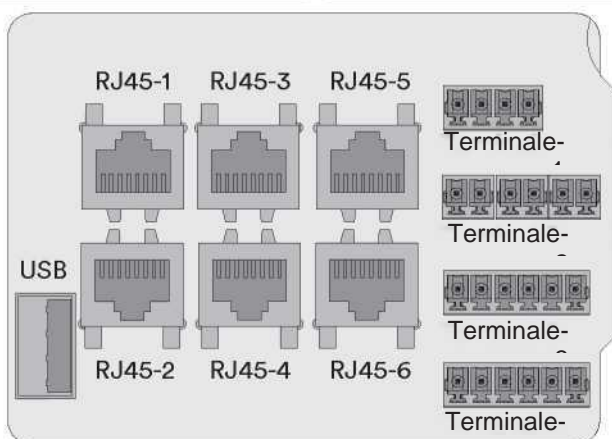
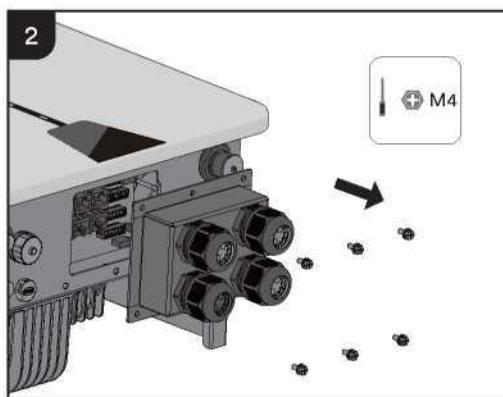
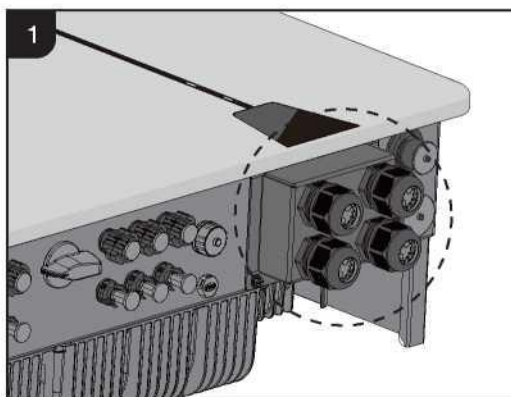
## 14 CONNESSIONE DELLA BATTERIA





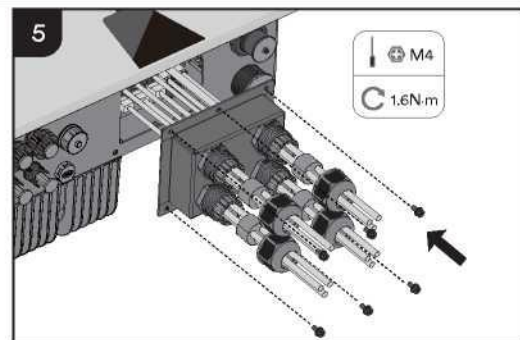
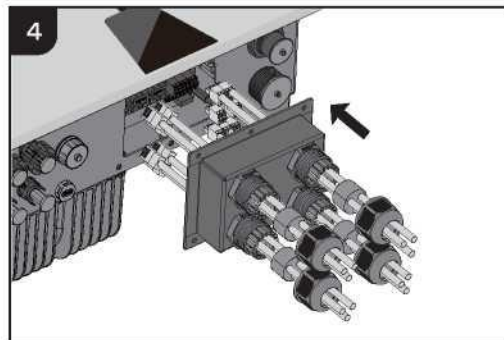
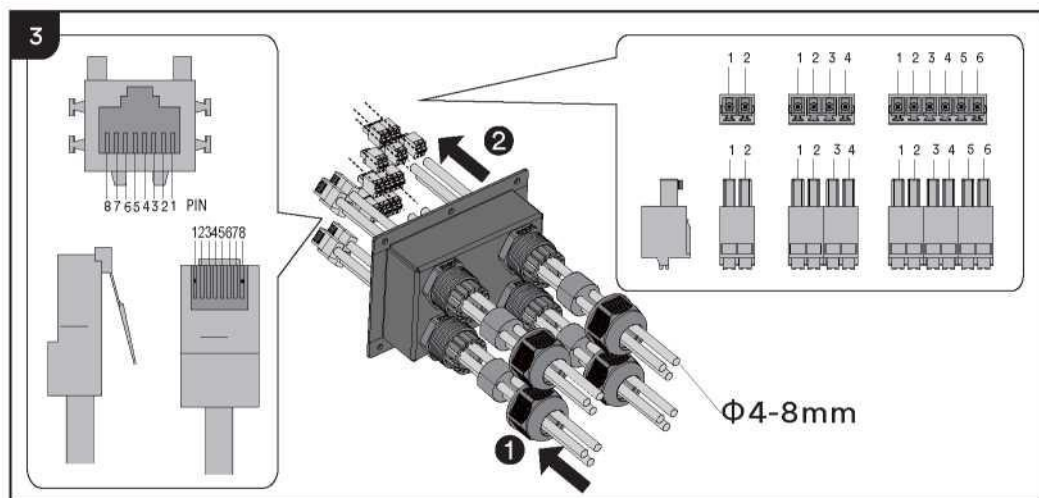
## 15 CONFIGURAZIONE DELLA COMUNICAZIONE

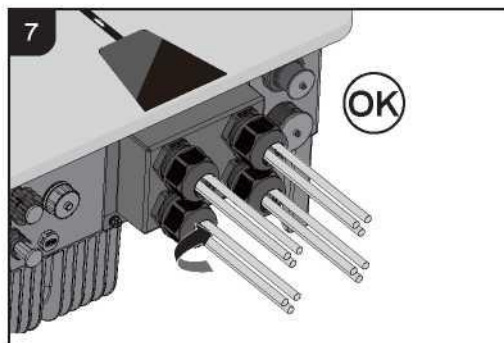
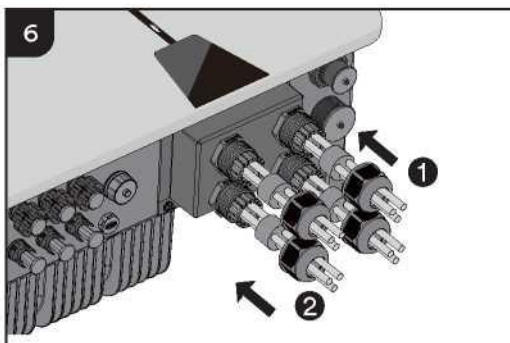
### 15.1 Connessione di comunicazione



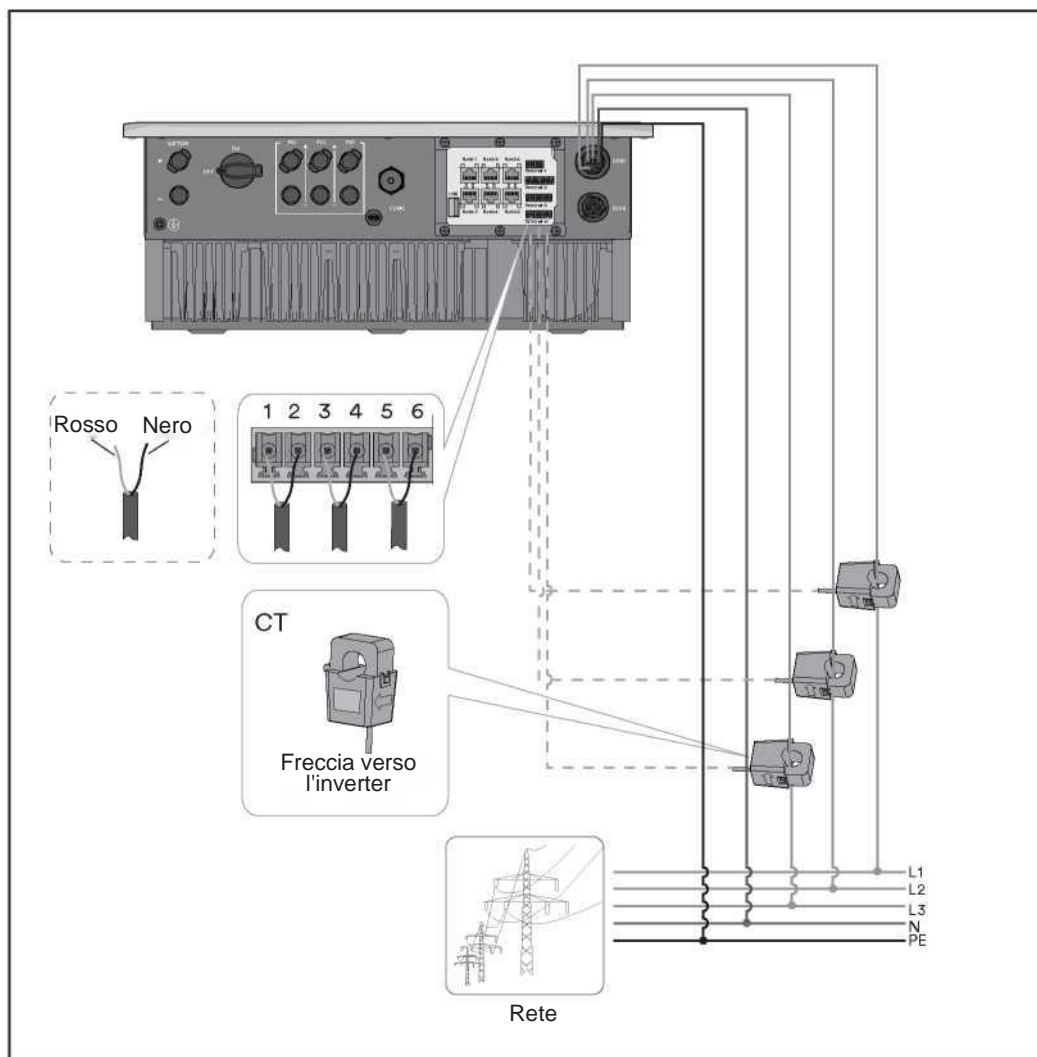
Oggetto	Descrizione	Terminale	Definizione PIN							
			1	2	3	4	5	6	7	8
RJ45-3	Monitor	COM2	RS485A	RS485B	GND	X	X	X	RS485A	RS485B
RJ45-4	BMS	COM5	X	GND	X	CANAH	CANAL	X	RS485A	RS485B

Oggetto	Descrizione	Terminale	Definizione PIN					
			1	2	3	4	5	6
Terminale-1	DO1/DO2	4pin	Relè multifunzione 1		Relè multifunzione 2			
			B	A	B	A		
Terminale-2	\	6pin	Contatore smart		Sensore di temperatura PT100		Dispositivo UFR	
			RS485A	RS485B	Positivo	Negativo	Positiva	Negativo
Terminale-3	DI*4/DRM0	6pin	Ricevitore di controllo delle onde				Dispositivo DRMS	
			DI_4	DI_3	DI_2	DI_1	RIF GEN/0	COM LOAD/0 o GND
Terminale-4	Sensore di corrente (CT)	6pin	Trasformatore di corrente L1(U)		Trasformatore di corrente L2(V)		Trasformatore di corrente L3(W)	
			Rosso	Nero	Rosso	Nero	Rosso	Nero

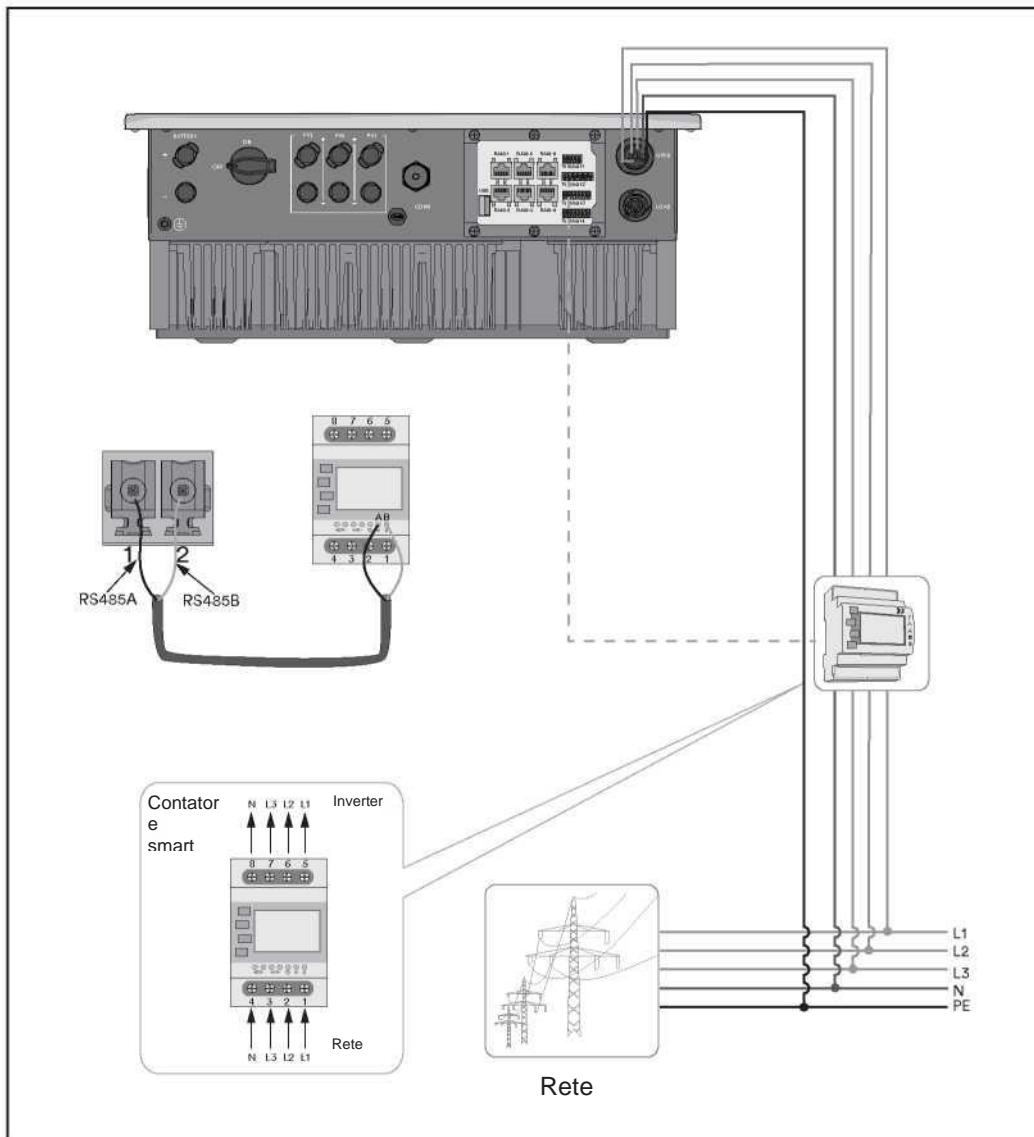




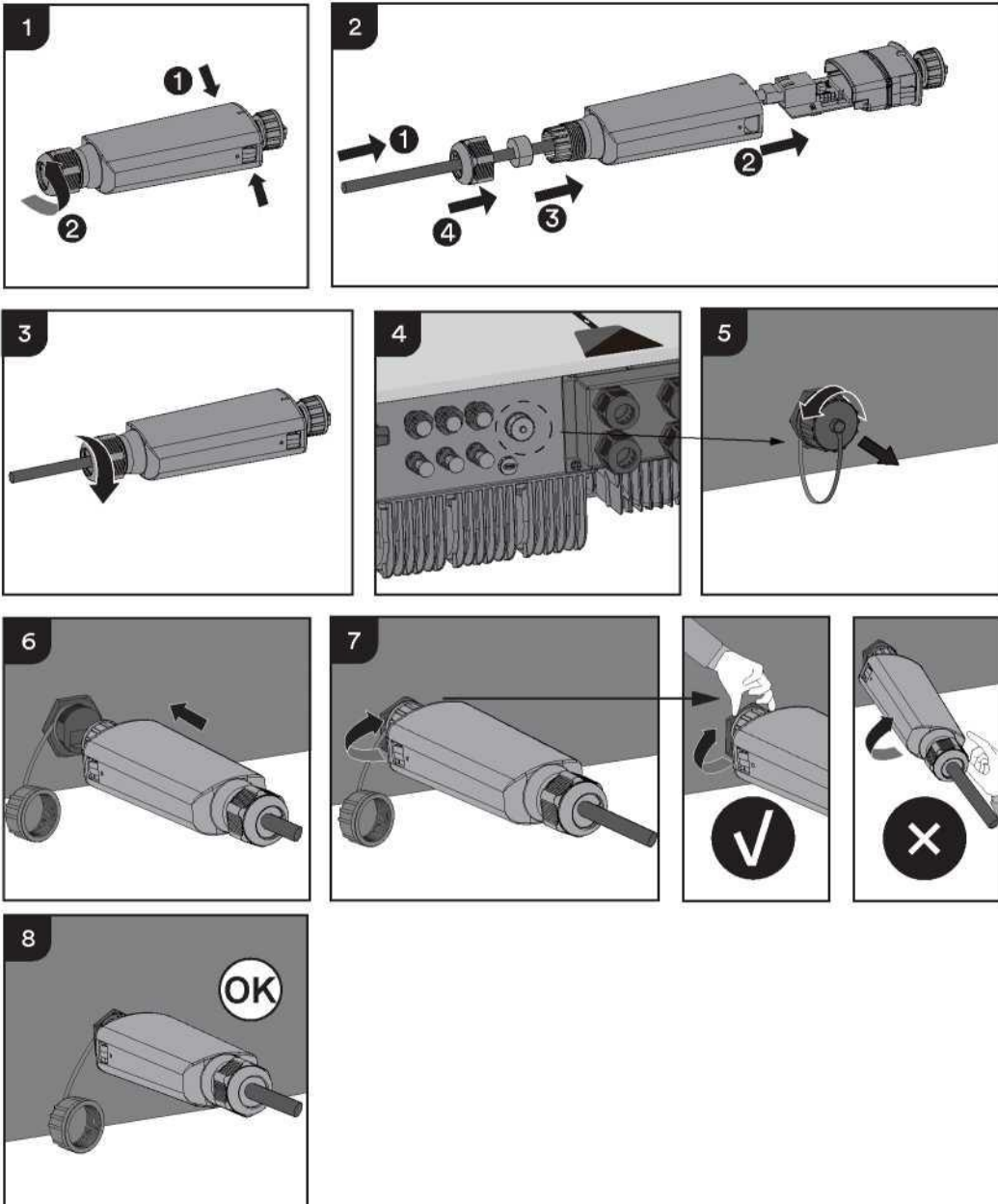
15.2 Collegamento del trasformatore di corrente  
(facoltativo)



### 15.3 Collegamento del contatore smart (facoltativo)



## 15.4 Connessione Ai-Dongle





Per domande di natura tecnica sui nostri prodotti, contattare l'assistenza clienti.

Per poter offrire all'utente il supporto richiesto, abbiamo bisogno delle seguenti informazioni: -----

- Modello dell'inverter
- Numero di serie dell'inverter
- Modello del modulo fotovoltaico
- Numero di stringhe e moduli fotovoltaici collegati a ciascun MPPT
- Codice di guasto
- Posizione dell'installazione

Indirizzo e-mail EMEA

per assistenza: [service.EMEA@solplanet.net](mailto:service.EMEA@solplanet.net) Indirizzo e-mail

APAC

per assistenza: [service.APAC@solplanet.net](mailto:service.APAC@solplanet.net) Indirizzo e-mail

LATAM

per assistenza: [service.LATAM@solplanet.net](mailto:service.LATAM@solplanet.net)

Indirizzo e-mail Aiswei per assistenza in Cina:

[service.china@aiswei-tech.com](mailto:service.china@aiswei-tech.com)

Linea diretta: +86 400 801 9996

[service.taiwan@aiswei-tech.com](mailto:service.taiwan@aiswei-tech.com)

Linea diretta: +886 809089212

<https://solplanet.net/contact-us>









AISWEI Technology CO., Ltd