



Ai-LB 5K Pro

Schnellinstallationsanleitung

1 Allgemeine Informationen

Diese Kurzanleitung ersetzt nicht die Beschreibung in der Bedienungsanleitung. Der Inhalt dieser Anleitung kann aufgrund von Produktweiterentwicklungen aktualisiert oder überarbeitet werden. Die Informationen in dieser Anleitung können sich ohne Ankündigung ändern. Die neueste Version dieses Dokuments und das Handbuch für die Installation, Inbetriebnahme, Konfiguration und Außerbetriebnahme finden Sie im PDF-Format unter www.solplanet.net.

2 Sicherheit

2.1 Verwendungszweck

Der Ai-LB 5K Pro ist ein BESS für private und kommerzielle Anwendungen und arbeitet mit Hybrid-Wechselrichtern von Solplanet.

Es handelt sich um ein Niederspannungs-Li-Ionen-BESS.

Es kann im On-Grid-, Off-Grid- und Backup-Modus mit allen offiziell kompatiblen Wechselrichtern von Solplanet betrieben werden.

Das Produkt eignet sich für den Gebrauch im Innen- und Außenbereich.

Das Produkt darf nur als stationäre Anlage verwendet werden.

Änderungen am Produkt sind nur mit schriftlicher Genehmigung von Solplanet zulässig.

Nicht autorisierte Änderungen führen zum Erlöschen der Garantie- und Gewährleistungsansprüche. Solplanet haftet nicht für Schäden, die durch solche nicht autorisierten Änderungen verursacht werden.

Das Produkt ist nicht für die Bereitstellung von Energie für lebenserhaltende Medizinprodukte geeignet.

Bitte stellen Sie sicher, dass keine Personenschäden durch einen Stromausfall des Batteriesystems verursacht werden.

Das Produkt darf nur in Ländern verwendet werden, für die es von Solplanet genehmigt wurde.

Verwenden Sie dieses Produkt nur in Übereinstimmung mit den Informationen in diesem Dokument und den lokal geltenden Normen und Richtlinien. Jede andere Anwendung kann zu Personen- oder Sachschäden führen.

Das Typenschild muss dauerhaft am Produkt angebracht bleiben.

Dieses Dokument ersetzt keine regionalen, staatlichen, landesweiten, bundesstaatlichen oder nationalen Gesetze, Vorschriften oder Normen, die für die Installation, die elektrische Sicherheit und den Gebrauch des Produkts gelten.

2.2 Wichtige Sicherheitshinweise

Das Produkt wurde in Übereinstimmung mit den internationalen Sicherheitsbestimmungen entwickelt und getestet. Um Personen- und Sachschäden zu vermeiden und den langfristigen Betrieb des Produkts zu gewährleisten, lesen Sie diesen Abschnitt bitte sorgfältig durch und beachten Sie jederzeit alle Sicherheitshinweise.

GEFAHR

Lebensgefahr durch Stromschlag, wenn kein Überspannungsschutz verwendet wird!

Wenn kein Überspannungsschutz vorhanden ist, kann ein Spannungsstoß über Stromkabel, Netzkabel oder andere Kabeltypen in das Gebäude und zu anderen angeschlossenen Geräten im selben System geleitet werden. Das Berühren von unter Spannung stehenden Bauteilen und Kabeln kann zum Tod oder zu tödlichen Verletzungen durch Stromschlag führen.

- Achten Sie darauf, dass alle Geräte im selben System und der Wechselrichter in bestehende Überspannungsschutzsysteme/-geräte integriert sind.
- Beachten Sie diesbezüglich die lokalen Installationsvorschriften, um die Anforderungen für die Installation von Überspannungsschutzgeräten zu bestimmen.

WARNUNG

Es besteht Lebensgefahr durch Stromschlag, wenn Messgeräte aufgrund von Überspannung zerstört werden!

Überspannung kann ein Messgerät beschädigen und zu Spannung am Gehäuse des Messgeräts führen. Das Berühren des unter Strom stehenden Gehäuses des Messgeräts führt zum Tod oder zu schweren Verletzungen durch Stromschlag.

- Verwenden Sie nur Messgeräte mit einem höheren Spannungsbereich als die Spannung der Systematterie.



ACHTUNG

Verletzungsgefahr durch das Gewicht des Produkts!

Verletzungen können auftreten, wenn das Produkt unsachgemäß angehoben oder während des Transports oder der Montage fallen gelassen wird.

- Heben und transportieren Sie das Produkt mit Vorsicht.
- Tragen Sie bei der Arbeit am Produkt geeignete persönliche Schutzausrüstung gemäß den örtlichen Vorschriften.

HINWEIS

Beschädigung des Batteriesystems durch elektrostatische Entladung!

Interne Komponenten des Batteriesystems können durch elektrostatische Entladung irreparabel beschädigt werden.

- Erden Sie sich, bevor Sie ein Bauteil berühren.

2.3 Symbole auf der Kennzeichnung



Vorsicht vor einem Gefahrenbereich

Dieses Symbol weist darauf hin, dass der Wechselrichter zusätzlich geerdet werden muss, wenn am Aufstellungsort eine zusätzliche Erdung oder ein Potenzialausgleich erforderlich ist.



Vorsicht vor Hochspannung und Betriebsstrom

Der Wechselrichter läuft unter hoher Spannung und Stromstärke. Arbeiten am Wechselrichter dürfen nur von qualifizierten und autorisierten Elektrikern durchgeführt werden.



WEEE-Bezeichnung

Entsorgen Sie das Produkt nicht zusammen mit dem Hausmüll, sondern in Übereinstimmung mit den am Montageort geltenden Entsorgungsvorschriften für Elektroschrott.



CE-Kennzeichnung

Das Produkt entspricht den Anforderungen der geltenden EU-Richtlinien.



Die Batterie ist recycelbar

Die Batterie kann von einer professionellen Recyclingorganisation recycelt werden. Bitte lesen Sie die entsprechenden lokalen Vorschriften.



ROHS-Kennzeichnung

Die Material- und Prozessstandards der EU für elektrische und elektronische Produkte machen sie zuträglicher für die menschliche Gesundheit und den Umweltschutz.



UKCA-Kennzeichnung

Das Produkt entspricht den Anforderungen der geltenden britischen Produktrichtlinie.



Beachten Sie die Dokumente

Bitte lesen und verstehen Sie alle mit dem Produkt gelieferten Dokumente.

3 EU-Konformitätserklärung

Im Rahmen der EU-Richtlinien

- Elektromagnetische Verträglichkeit 2014/30/EU
(L 96/79-106, 29. März 2014) (EMV).

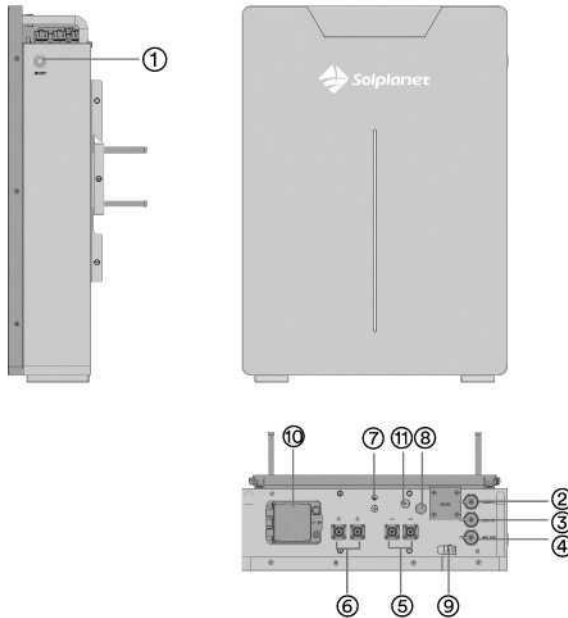


- Beschränkung der Verwendung bestimmter gefährlicher Stoffe 2011/65/EU (L 174/88,
8. Juni 2011) und 2015/863/EU (L 137/10, 31. März 2015) (RoHS)

AISWEI New Energy Technology (Yangzhong) Co., Ltd. bestätigt hiermit, dass die in dieser Anleitung beschriebenen Produkte den grundlegenden Anforderungen und anderen relevanten Bestimmungen der oben genannten Richtlinien entsprechen.

Die gesamte EU-Konformitätserklärung finden Sie unter www.solplanet.net.

4 Überblick



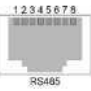


Das Produkt ist mit den folgenden Schnittstellen und Funktionen ausgestattet:

Nummer	Name	Details	Hinweise
1	Stromschalter		Rote LED: ALARM, blaue LED: RUN
2	WECHSELRICHTER	RJ45	CAN-Kommunikation zum Wechselrichter
3	LINK IN	RJ45	Interne RS485-Kommunikation zwischen Batterien
4	LINK OUT	RJ45	Interne RS485-Kommunikation zwischen Batterien
5	Anschluss negativ x 2	PSR6XABM5A	Schwarzes Kabel 25 mm ² / 4 AWG, Kabelstecker-Modell: PSRP6XC25A, Hersteller: GENERAL (Suzhou) CO., Ltd.
6	Anschluss positiv x 2	PSR6XCBM5A	Rotes Kabel 25 mm ² / 4 AWG, Kabelstecker-Modell: PSRP6XC25A, Hersteller: GENERAL (Suzhou) CO., Ltd.
7	GND	M6	Gelb-Grün, 10 AWG
8	Entlüftungsventil		

9	WLAN-Buchse	Für WLAN-Stick
10	DC-Trennschalter, 125 A	
11	Reset-Punkt	Reaktivierung der Batterie bei starker Unterspannung

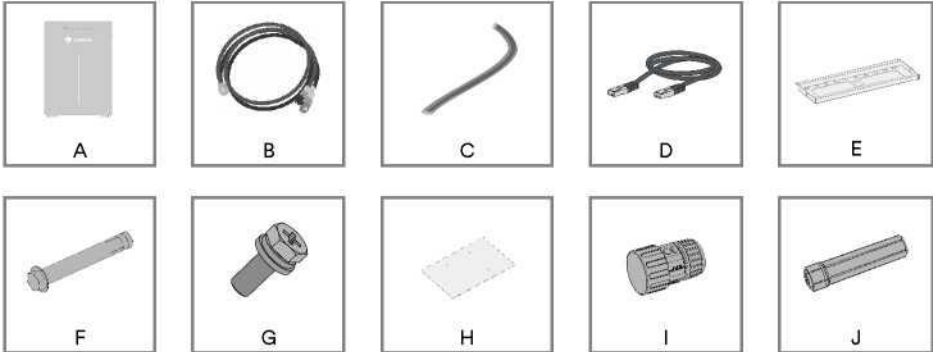
RJ45-Anschluss-PIN-Definition

Ansicht	Artikel	Beschreibung	1	2	3	4	5	6	7	8
	2	WECHSEL- RICHTER	-	RS485 -A	RS485 -B	CAN- H	CAN- L	GND	-	-
	3	LINK IN	-	BMS- RS485- A	BMS- RS485B	DI +	DI-	NC	BMS - CAN -H	BMS - CAN -L
	4	LINK OUT	-	BMS- RS485- A	BMS- RS485 B	DO+	DO-	NC	BMS - CAN -H	BMS - CAN -L

Beschreibung des WLAN-Buchsenanschlusses

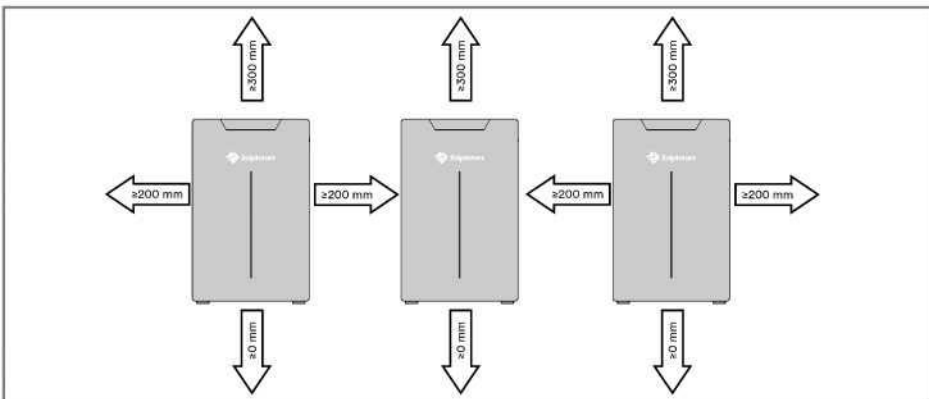
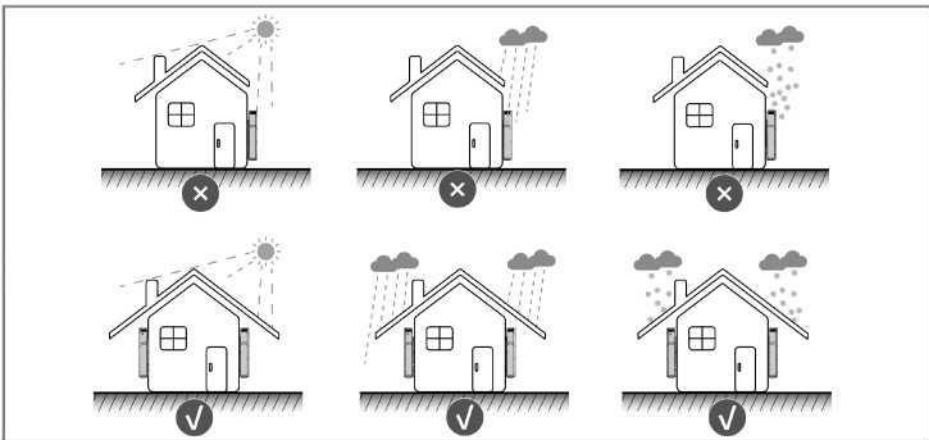
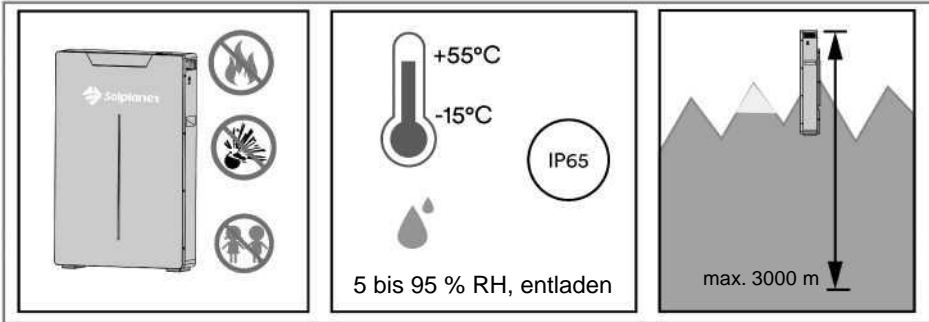
Seitenansicht	Beschreibung
	Nutzen Sie den WLAN-Stick für ein Remote-Softwareupdate. Bitte wenden Sie sich an den Kundendienst von Solplanet, wenn Sie spezielle Tätigkeiten durchführen möchten.

5 Lieferumfang

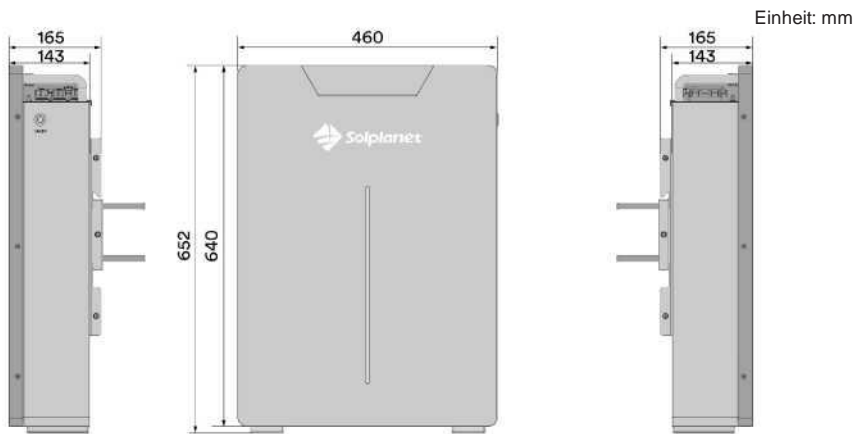


Gegenstand	Artikelname	Details	Menge	Hinweise
A	Batterie	Ai-LB 5K Pro 460 x 165 x 652 mm 18,11 x 6,50 x 25,67 Zoll	1	
B	Stromkabel	Positiv: orangefarbener Stecker, 25 mm ² / 4 AWG, L: 1,5 m (59,06 Zoll) zu SC25-8 Ringanschluss. Negativ: schwarzer Stecker, 25 mm ² / 4 AWG, L: 1,5 m (59,06 Zoll) zu SC25-8 Ringanschluss	1 Satz	Kontinuierliche Durchflusskapazität: 100 A
C	Erdungskabel	Erdungskabel gelb und grün/L: 1 m (39,37 Zoll)/zweifach OT M6	1	
D	Kommunikationskabel	Standard-Netzwerkkabel schwarz/L: 1,5 m (59,06 Zoll)/zweifach RJ45-Stecker	1	
E	Montageplatte		1	
F	Dehnschraube	M8*80 mm	4	
G	Schraube	M5*16 mm	2	
H	Montage-Positionierungsplatte		1	
I	RJ45 wasserdichte Anschlussklemme		3	
J	WLAN-Stick	EESW-A400-02, 98 x 23 x 23 mm	1	

6 Montageumgebung

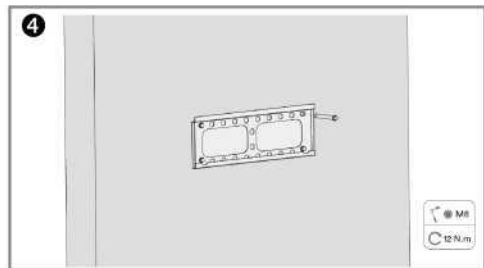
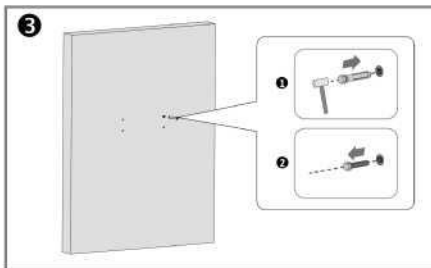
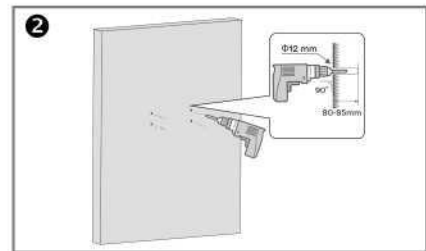
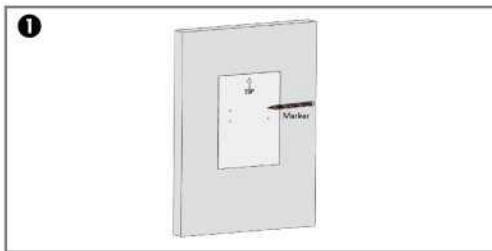


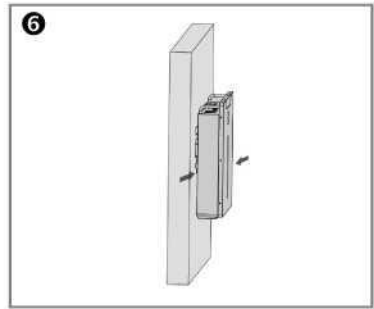
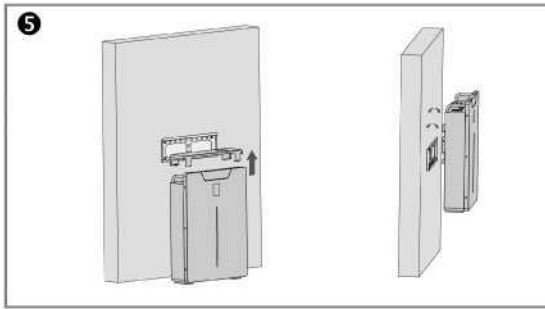
7 Abmessungen



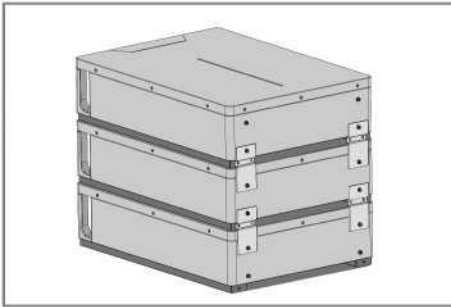
8 Montage

8.1 Montage

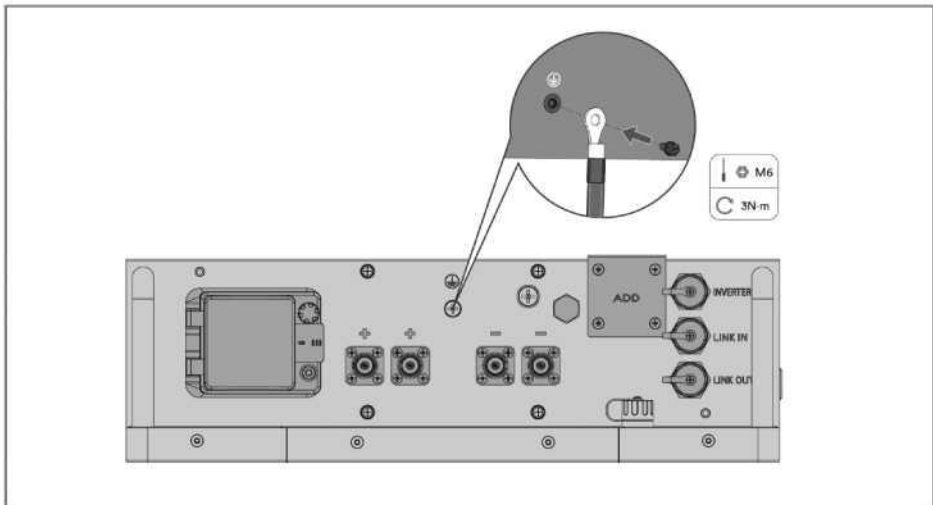




8.2 Stapelmontage

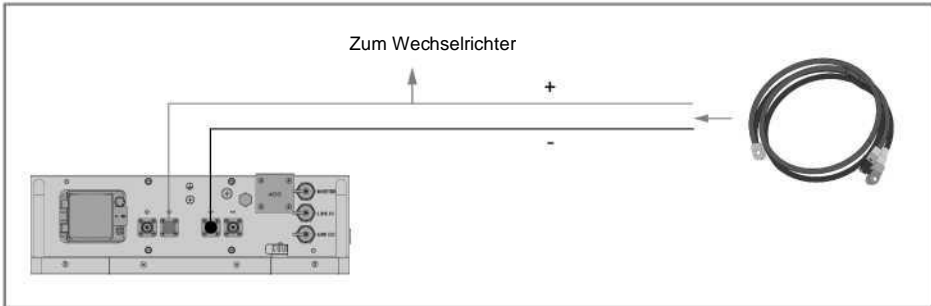


9 Schutzerdung

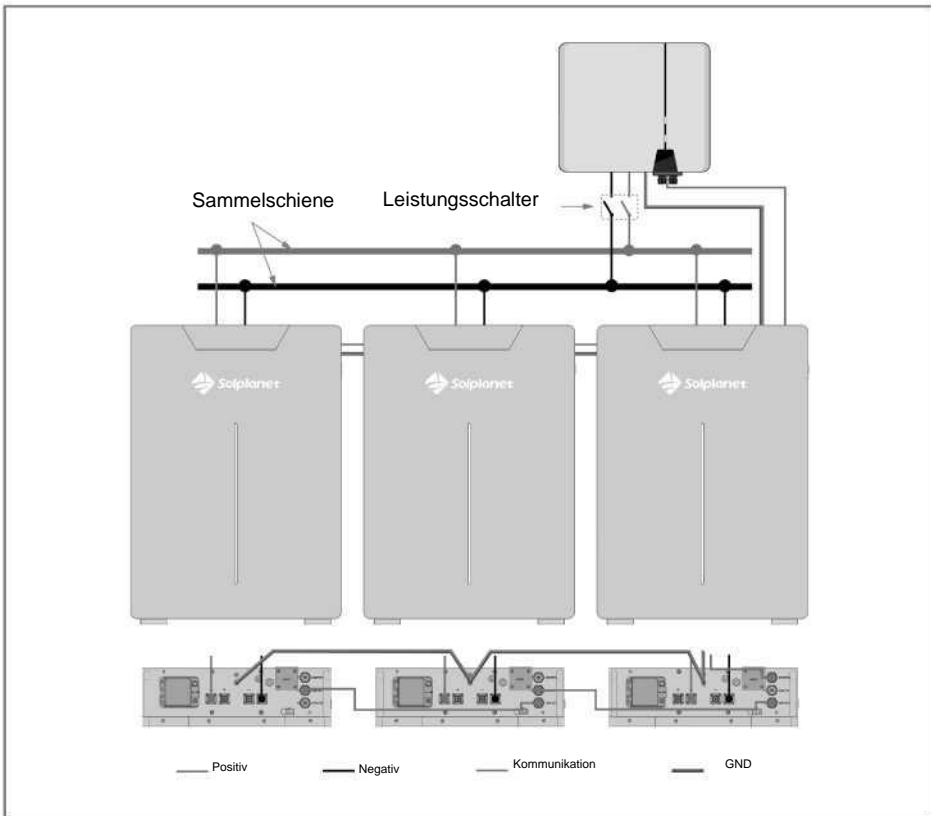


10 Batterieanschluss

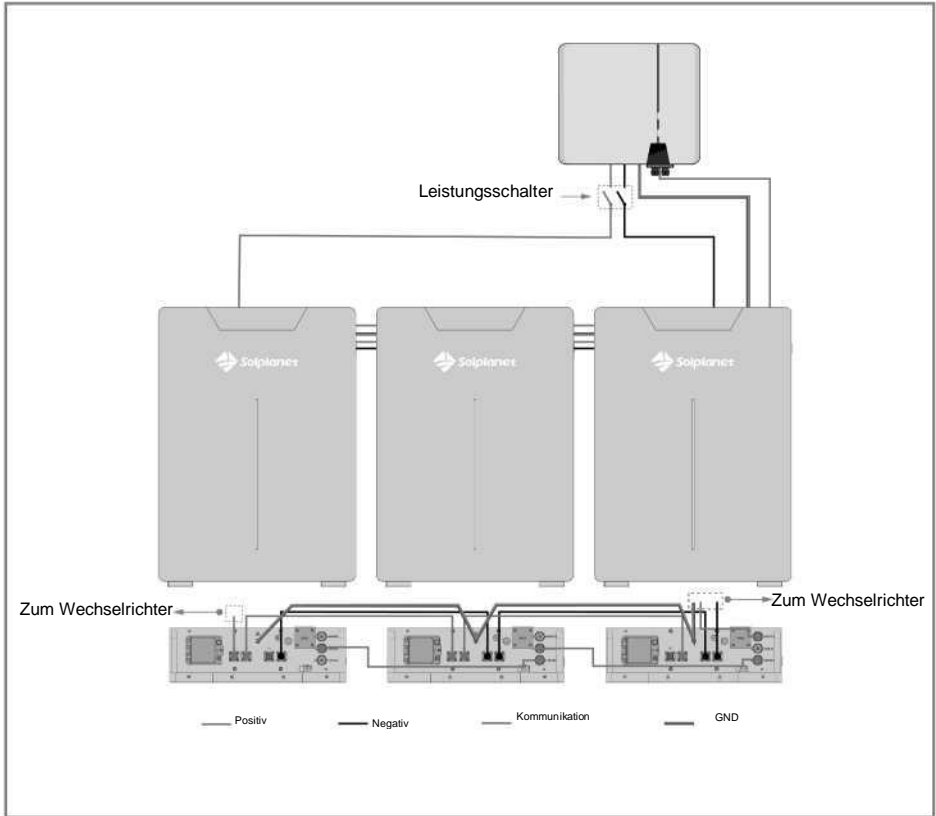
10.1 Anschluss einer einzelnen Einheit



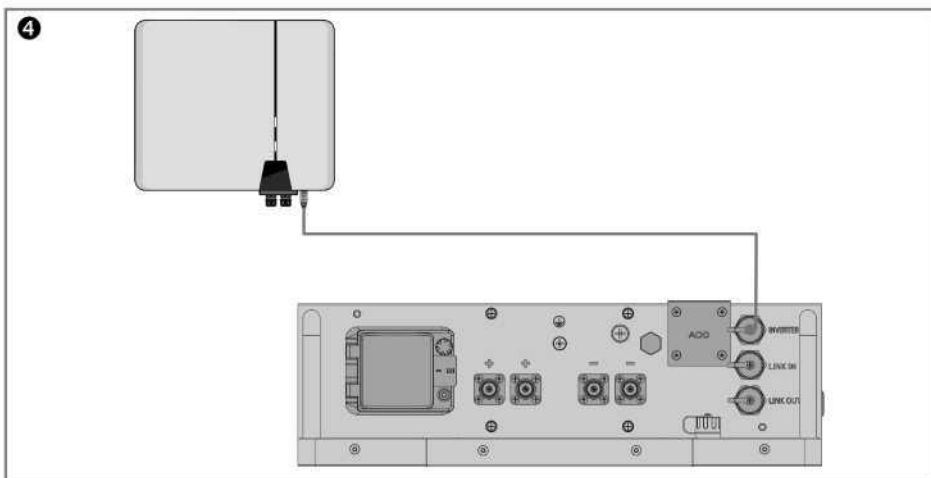
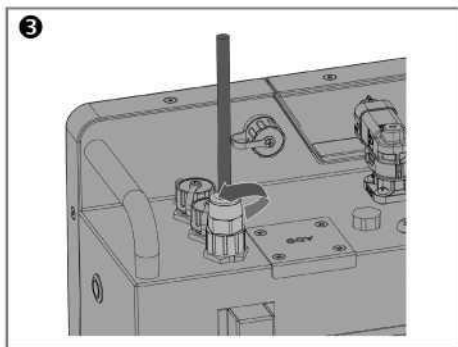
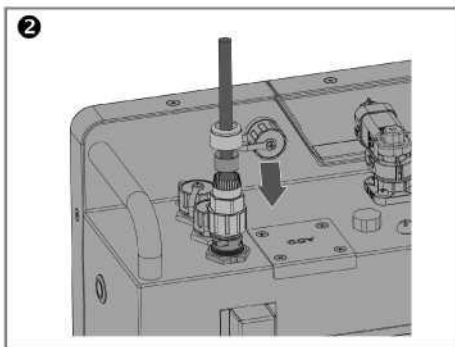
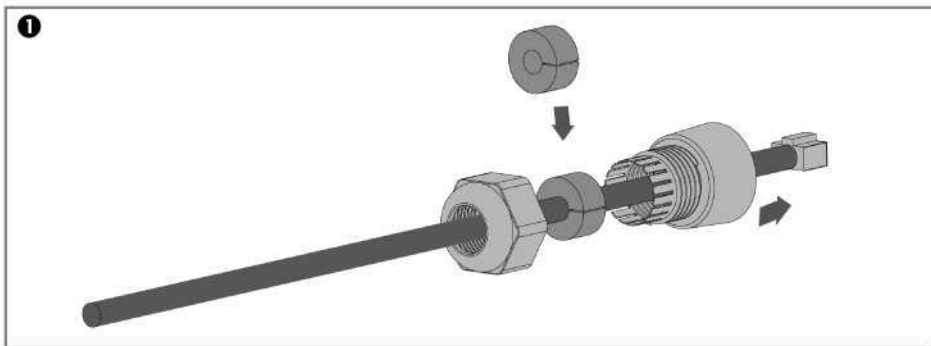
10.2 Anschluss mehrerer Einheiten mit Sammelschienen (3-Einheiten-Beispiel)



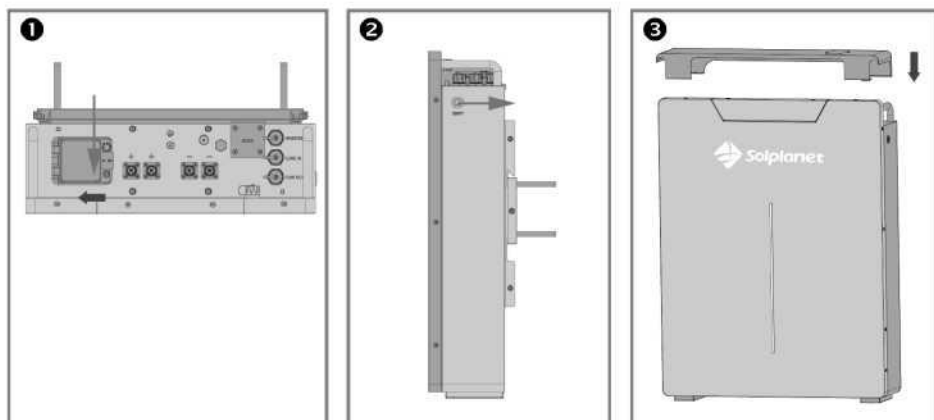
10.3 Anschluss mehrerer Einheiten ohne Sammelschienen (3-Einheiten-Beispiel)



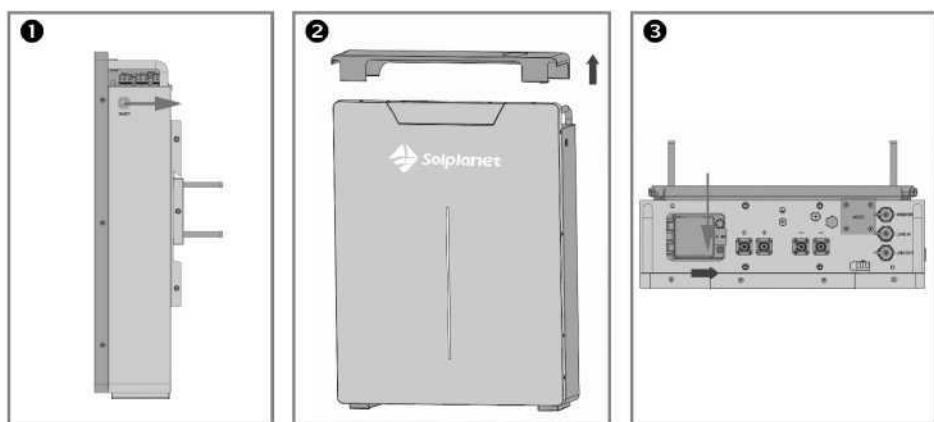
11 Kommunikationsanschluss



12 Batterie einschalten



13 Batterie ausschalten



14 Kontakte

Ihr Kontakt in der DACH-Region:

Service-E-Mail: service.de@solplanet.net

Hotline: +49 221 772 68 333

<https://solplanet.net/de/contact-us>

Scannen Sie den QR-Code: Scannen Sie den QR-Code:



Android



iOS



AISWEI Technology CO., Ltd