

Ai-Logger



Kurzanleitung

1 ALLGEMEINE INFORMATIONEN

Diese Kurzanleitung ersetzt nicht die Beschreibung in der Bedienungsanleitung. Der Inhalt dieser Anleitung kann aufgrund von Produktweiterentwicklungen aktualisiert oder überarbeitet werden. Die Informationen in dieser Anleitung können sich ohne Ankündigung ändern. Die neueste Version dieses Dokuments und das Handbuch für die Installation, Inbetriebnahme, Konfiguration und Außerbetriebnahme sind im PDF-Format unter www.solplanet.net zu finden.

2 SICHERHEIT

2.1 Verwendungszweck

Das Produkt ist ein hochintegriertes Gerät zur Überwachung und Verwaltung des PV-Energiesystems. Es konvergiert Ports, konvertiert Protokolle, sammelt und speichert Daten und überwacht und wartet Geräte zentral im PV-Energiesystem.

Das Produkt ist nur für den Innengebrauch geeignet.

Das Produkt kann zur Datenerfassung von verschiedenen Umgebungssensoren, intelligenten Energiezählern, Wechselrichtern und anderen Geräten verwendet werden.

Das Typenschild muss dauerhaft am Produkt angebracht bleiben.

Dieses Dokument ersetzt keine regionalen, staatlichen, landesweiten, bundesstaatlichen oder nationalen Gesetze, Vorschriften oder Normen, die für die Installation, die elektrische Sicherheit und den Gebrauch des Produkts gelten. 2.2 Wichtige Sicherheitshinweise

Lesen Sie vor der Installation, dem Betrieb und der Wartung des Geräts dieses Dokument und beachten Sie alle Sicherheitshinweise auf dem Gerät und in diesem Dokument.



GEFAHR

Schäden an Kabelleitungen können zu Verletzungen führen!

- Die Wände können mit Stromkabeln oder anderen Leitungen (z. B. Gas oder Wasser) durchzogen sein.
- Achten Sie darauf, dass beim Bohren keine Leitungen in der Wand beschädigt werden.

HINWEIS

Beschädigung des Produkts durch elektrostatische Entladung.

Interne Bauteile des Produkts können durch elektrostatische Entladung irreparabel beschädigt werden. • Erden Sie sich, bevor Sie ein Bauteil berühren.

2.3 Symbole auf dem Etikett



WEEE-Bezeichnung

Entsorgen Sie das Produkt nicht zusammen mit dem Hausmüll, sondern in Übereinstimmung mit den am Montageort geltenden Entsorgungsvorschriften für Elektroschrott.



CE-Kennzeichnung

Das Produkt entspricht den Anforderungen der geltenden EU-Richtlinien.



Beachten Sie die Dokumente

Beachten Sie alle mit dem Produkt gelieferten



Ausrüstung für Innenbereiche

Das Produkt darf nur in Innenräumen verwendet werden.

3 EU-Konformitätserklärung

Im Rahmen der EU-Richtlinien

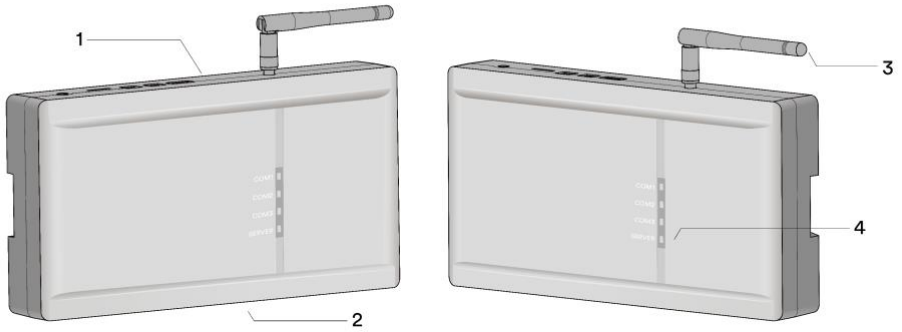
- Richtlinie über Funkanlagen 2014/53/EU (L 153/62-106. 22. Mai 2014) (RED)



- Beschränkung der Verwendung bestimmter gefährlicher Stoffe 2011/65/EU (L 174/88, 8. Juni 2011) und 2015/863/EU (L 137/10, 31. März 2015) (RoHS) bestätigt AISWEI Technology Co., Ltd. hiermit, dass das in dieser Anleitung beschriebene Produkt den grundlegenden Anforderungen und anderen relevanten Bestimmungen der oben genannten Richtlinien entspricht.

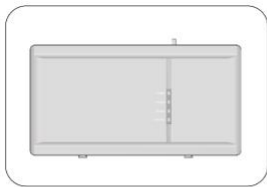
Die gesamte EU-Konformitätserklärung finden Sie unter www.solplanet.net.

4 Übersicht

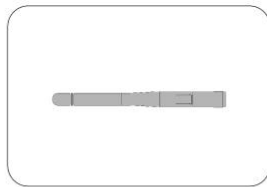


Nr.	Name	Beschreibung
1	Oberer Verdrahtungsbereich	Anschluss des digitalen Ausgangssignals.
2	Unterer Verdrahtungsbereich	Anschluss von Stromversorgung, RS485, Ethernet und des digitalen Eingangssignals.
3	Bereich des Antennenanschlusses	Anschluss der 2,4-GHZ-WLAN-Antenne.
4	LED-Anzeige	Anzeige des aktuellen Betriebszustands des Ai-Logger 1000.

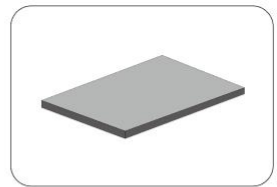
5 Lieferumfang



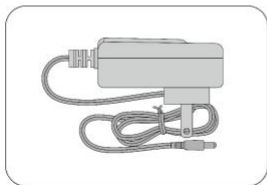
A



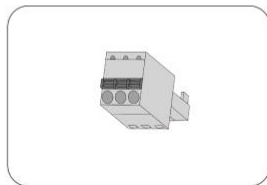
B



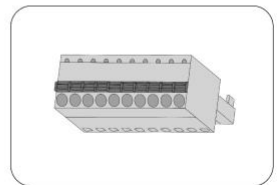
C



D



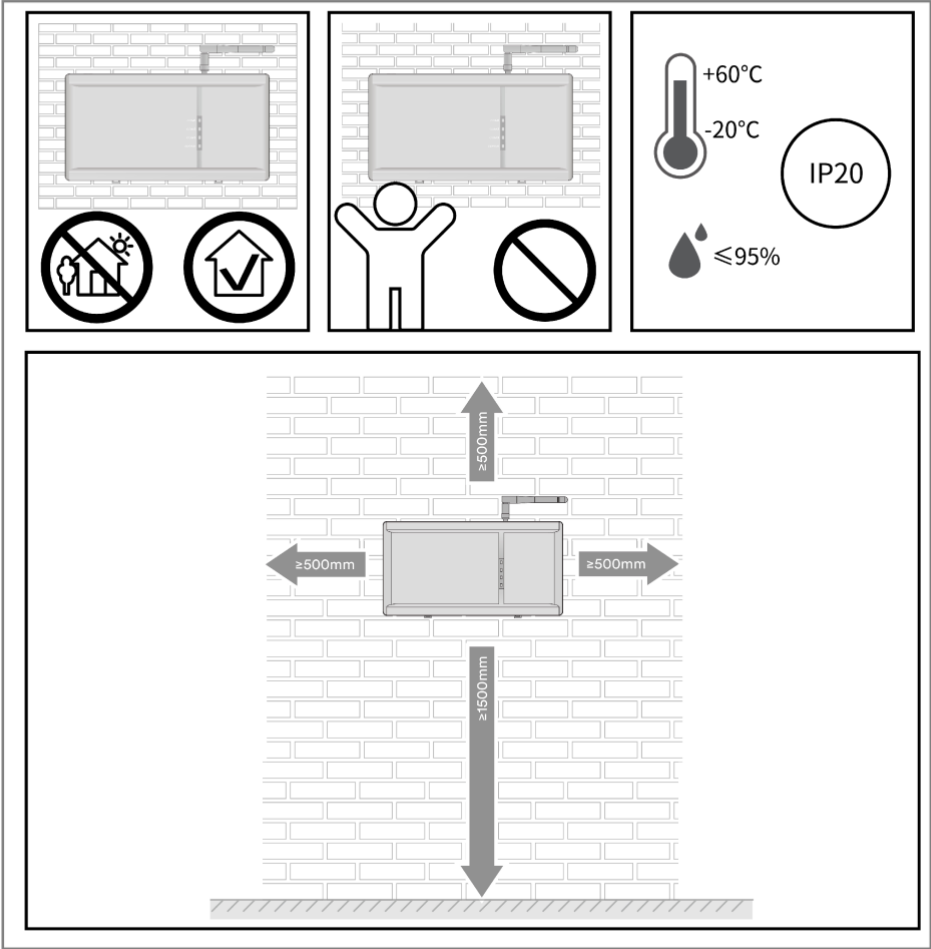
E



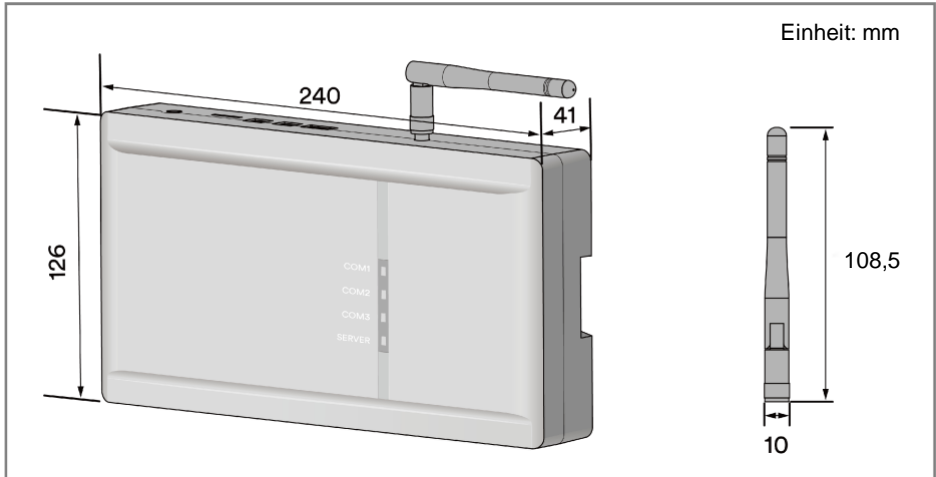
F

NR.	Name	Menge
A	Ai-Logger 1000	1
B	Antenne	1
C	Dokumentenpaket	1
D	Netzteil	1
E	Klemme (3-polig)	2
F	Klemme (10-polig)	1

6 Montageumgebung

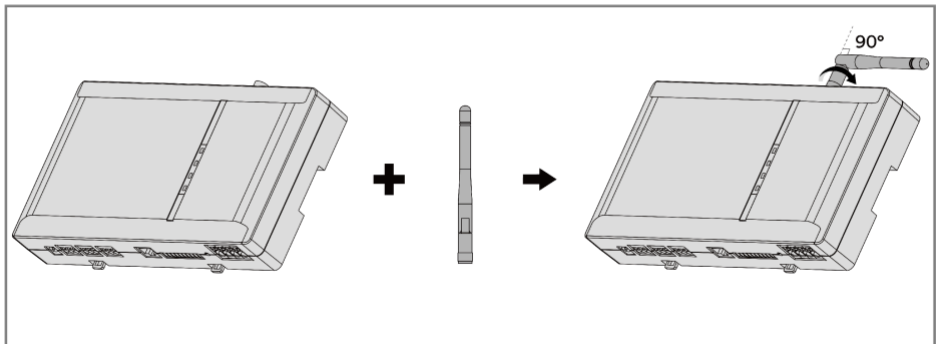


7 ABMESSUNGEN

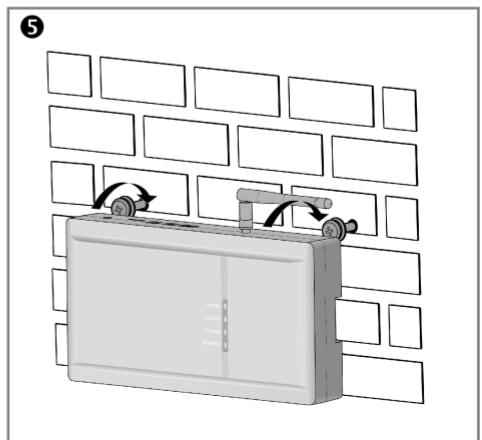
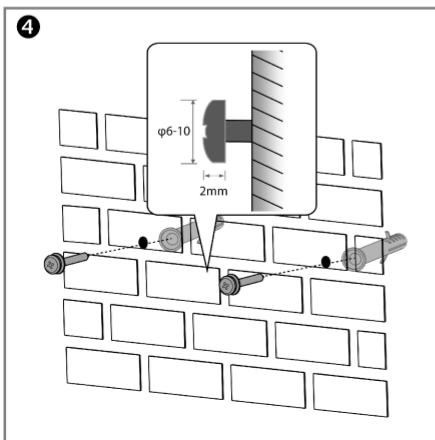
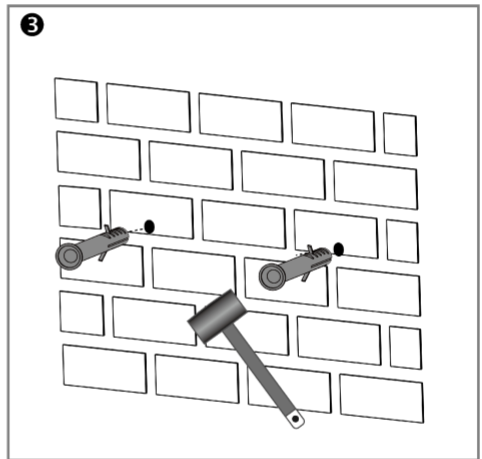
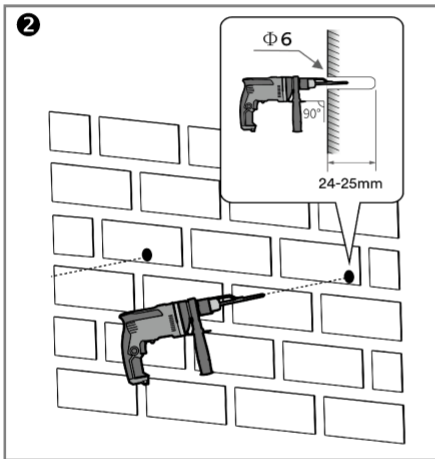
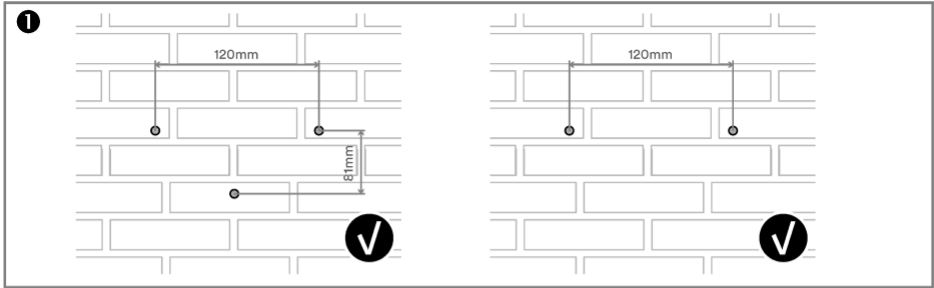


8 Montage

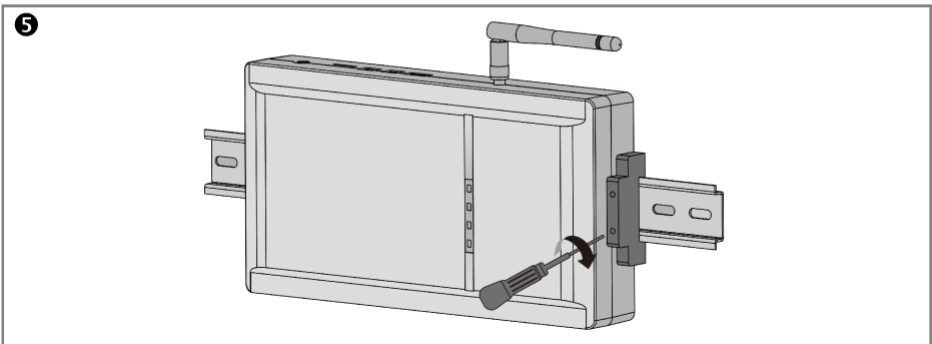
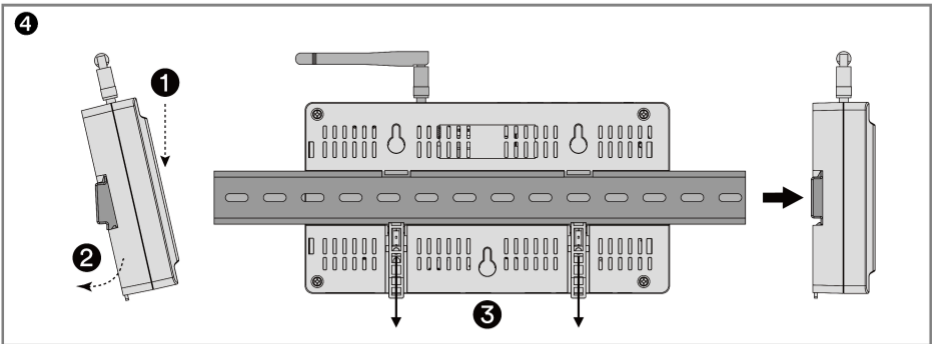
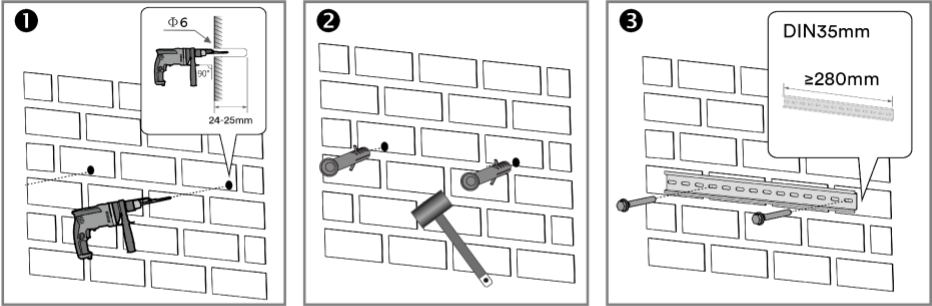
8.1 Installation der Antennen



8.2 Wandmontage



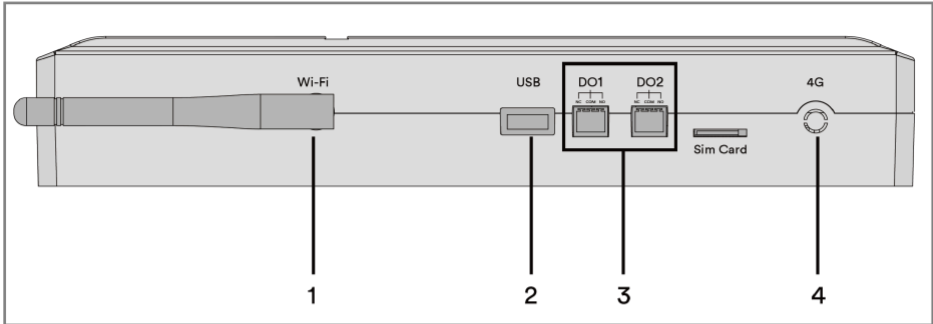
8.3 Schienenmontage



9 Elektrischer Anschluss

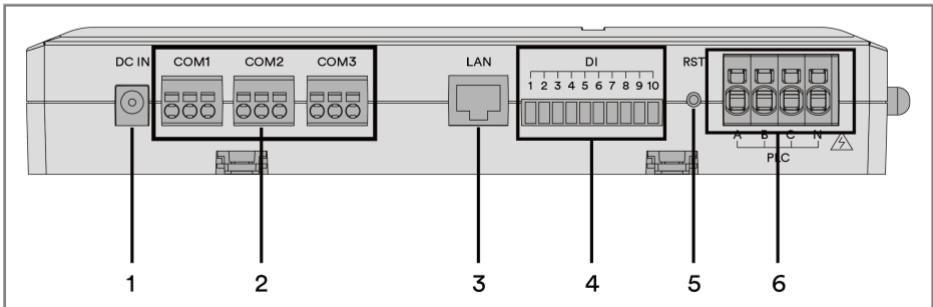
9.1 Übersicht über den Anschlussbereich

- **Draufsicht**



NR.	Name	Beschreibung
1	WLAN	Externe WLAN-Antenne.
2	USB	Aktualisieren Sie die Firmware oder exportieren Sie detaillierte Betriebsdaten der Anlagenwechselrichter über einen USB-Stick.
3	DO1, DO2	Digitaler Signalausgang (potentialfreier Kontakt).
4	4G	Reservierter Port.

- **Ansicht von unten**



NR.	Name	Beschreibung
1	DC IN	Stromversorgungsbuchse, an ein 12-V-Netzteil anschließen.
2	COM 1, COM 2, COM 3	Drei separate RS485-Schnittstellen, über die PV-Wechselrichter, intelligente Zähler, Wetterstationen und andere Drittanbieter-Geräte angeschlossen werden können.

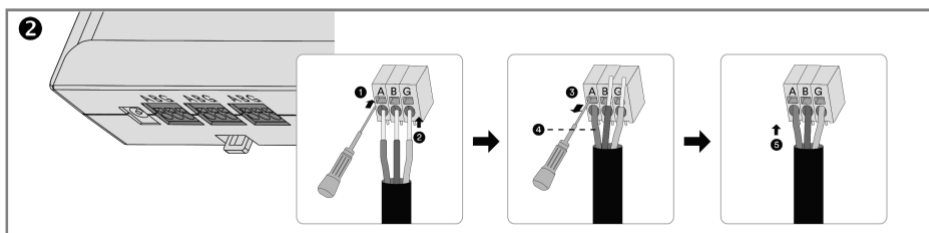
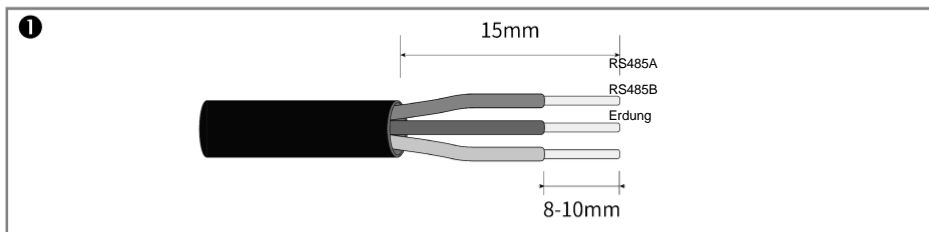
3 LAN Ethernet-Anschluss, an Ethernet-Switch oder Ethernet-Router anschließen.

4 DI Digitaler Signaleingang, Verbindung mit dem Rundsteuerempfänger oder Demand Response Enabling Device (DRED).

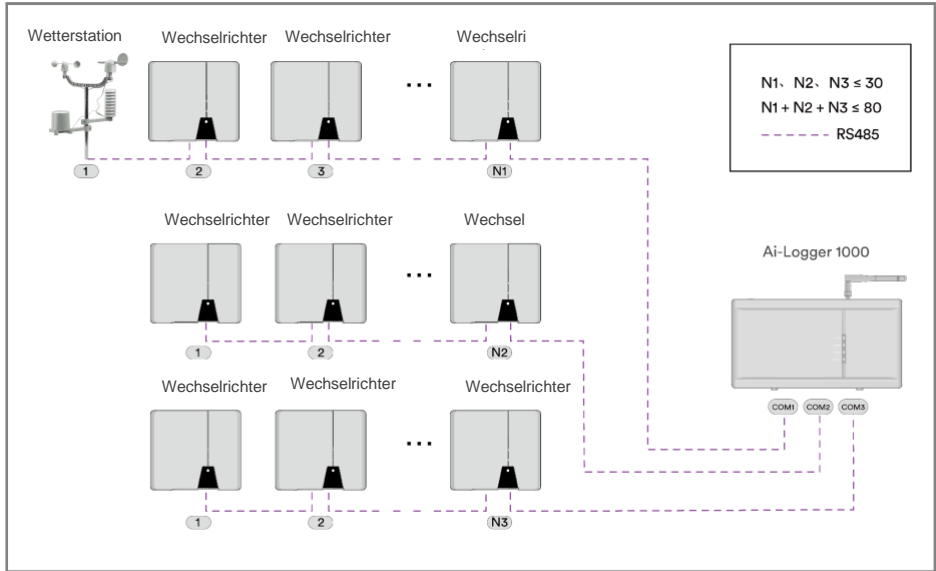
5 RST Zum Neustart drei Sekunden lang kurz drücken. Halten Sie die Taste zum Zurücksetzen gedrückt, bis alle Lichter blinken (ca. 10 Sekunden)

6 PLC Reservierter Port

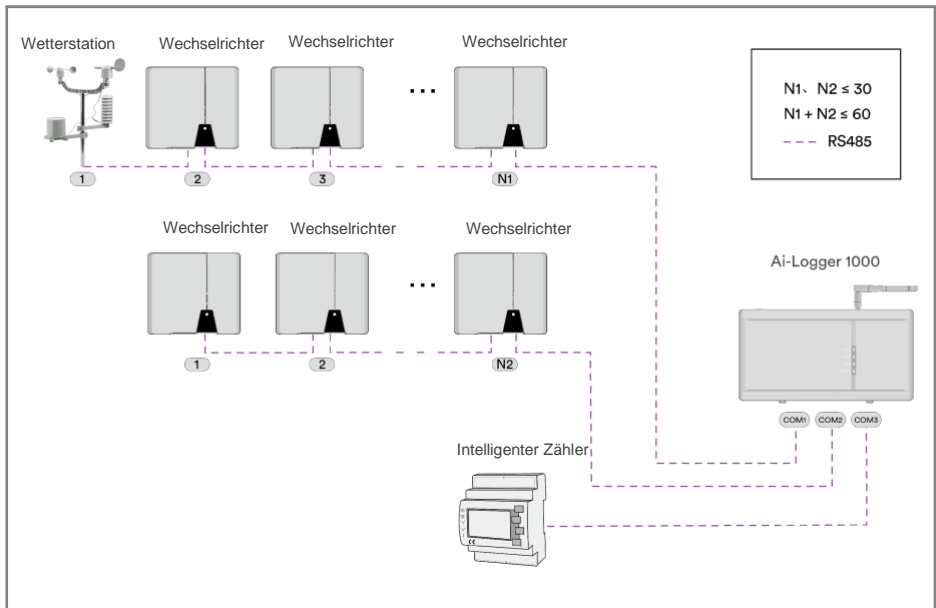
9.2 RS485-Kabelanschluss



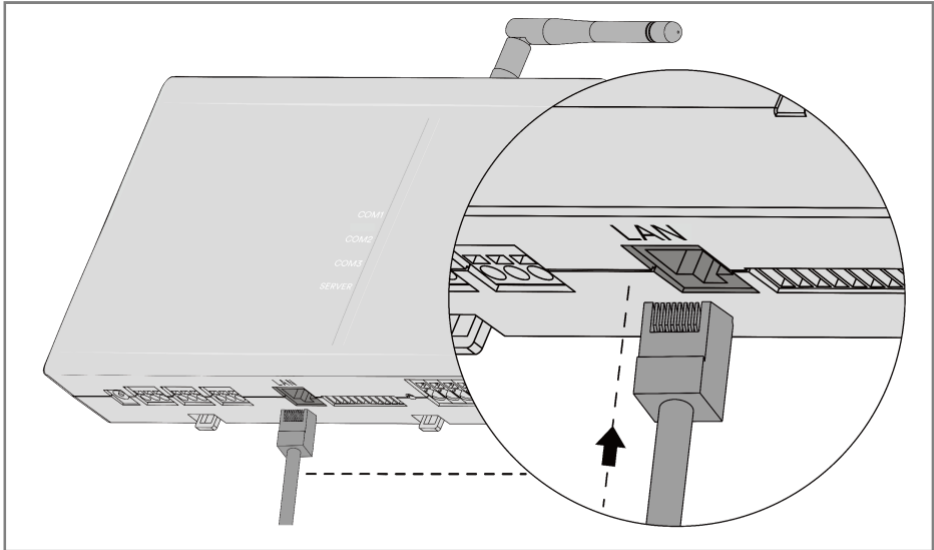
9.3 Verbindung mit mehreren Wechselrichtern oder der Wetterstation



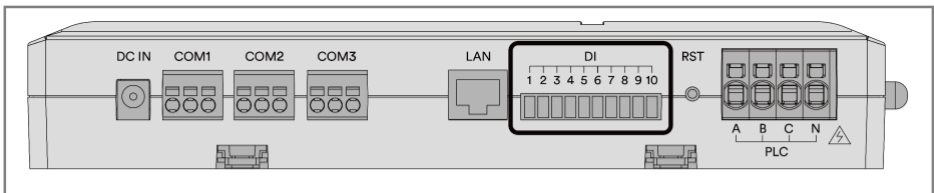
9.4 Verbindung mit einem intelligenten Zähler



9.5 Verbindung über Ethernet-Kabel



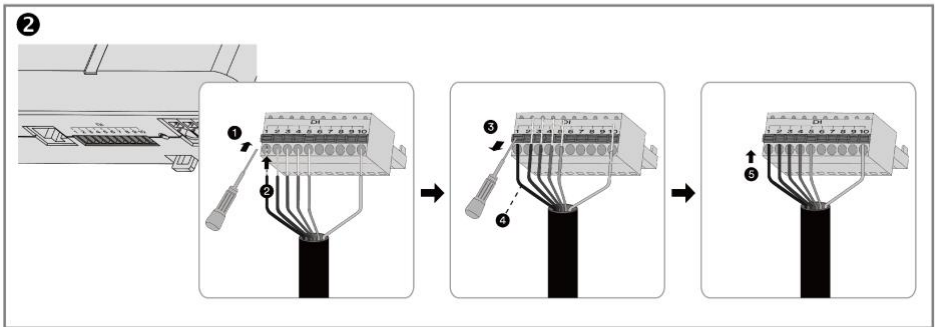
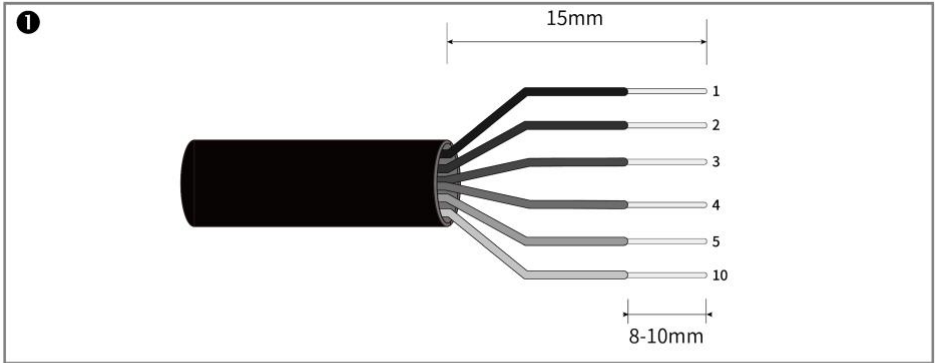
9.6 Anschluss für den digitalen Signaleingang



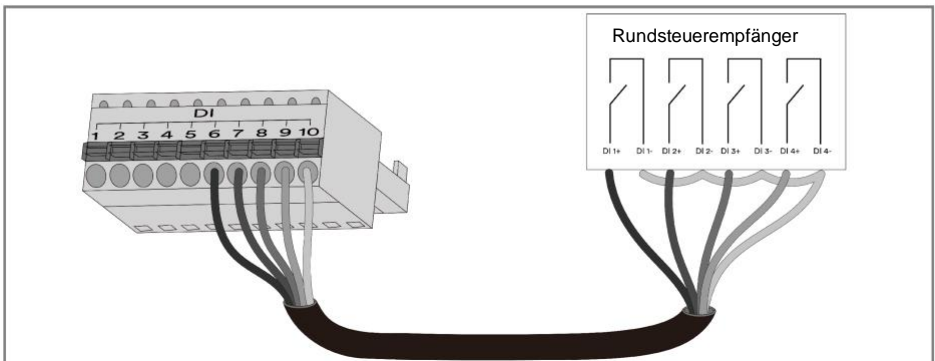
Port	Funktion	Beschreibung
1	VCC	„REF GEN/0“ für DRED.
2	DI_1	„DRM1/5“ für DRED oder für die Blindleistungsregelung „D1“.
3	DI_2	„DRM2/6“ FÜR DRED oder für die Blindleistungsregelung „D2“.
4	DI_3	„DRM3/7“ FÜR DRED oder für die Blindleistungsregelung „D3“.
5	DI_4	„DRM4/8“ FÜR DRED oder für die Blindleistungsregelung „D4“.
6	DI_5	„K1“ für Rundsteuerempfänger.
7	DI_6	„K2“ für Rundsteuerempfänger.
8	DI_7	„K3“ für Rundsteuerempfänger.

9 DI_8 „K4“ für Rundsteuerempfänger.

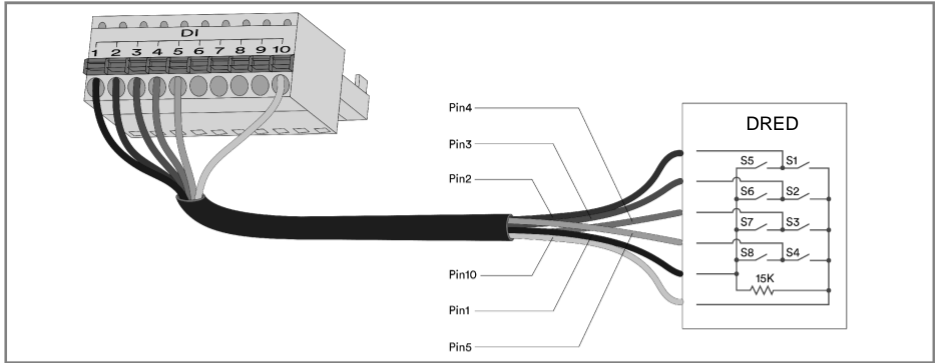
10 GND „COM LOAD/0“ für DRED oder Common GND für Rundsteuerempfänger.



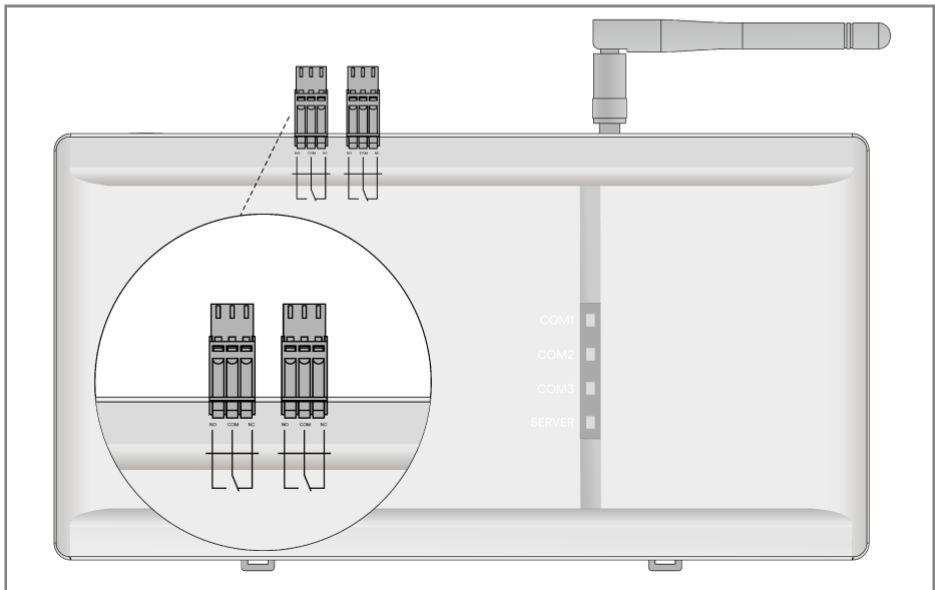
9.7 Verbindung mit dem Rundsteuerempfänger

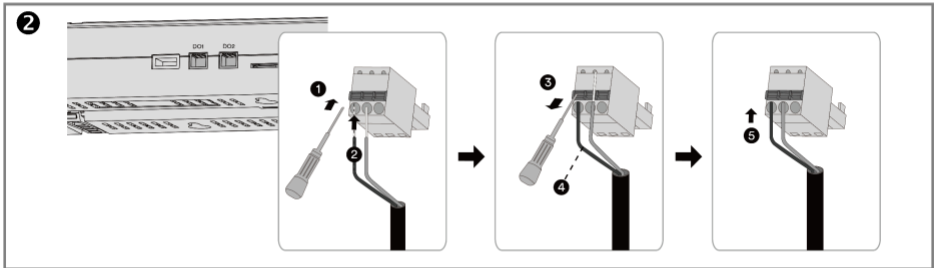
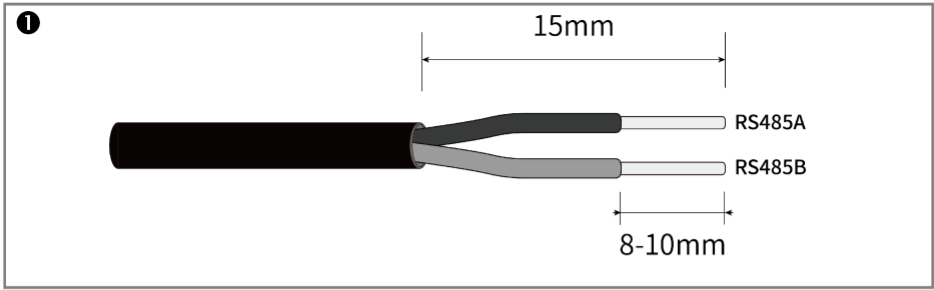


9.8 Verbindung mit Demand Response Enabling Device (DRED)

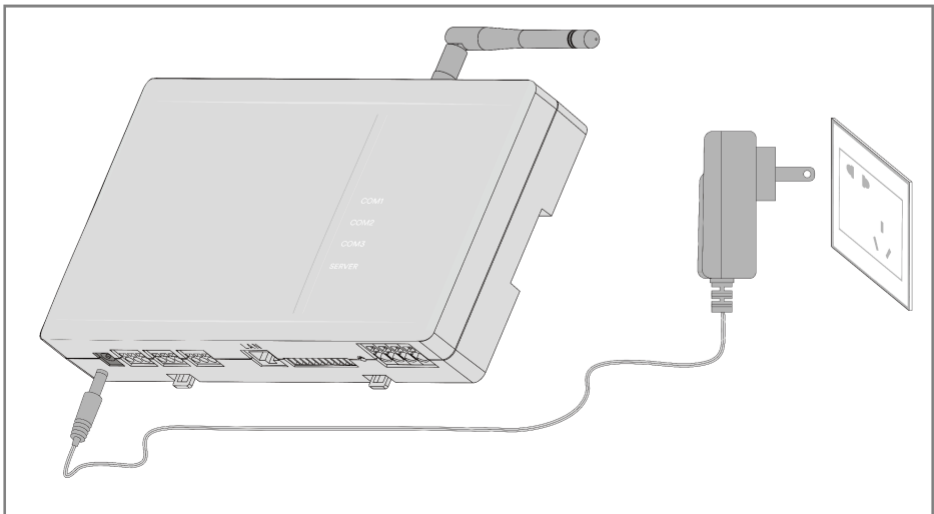


9.9 Schnittstellenverbindung für Trockenkontaktausgang





9.10 Stromversorgungsanschluss



10 Kontakt

Ihr Kontakt in der DACH-Region:

Service-E-Mail:

service.de@solplanet.net

Deutschland:

+49 (0) 221 82829008

Österreich:

+43 (0) 720 881775

Schweiz:

+41 (0) 800 561 124



Android



iOS

